

GRU FUORISTRADA CAPACITA' 65 T

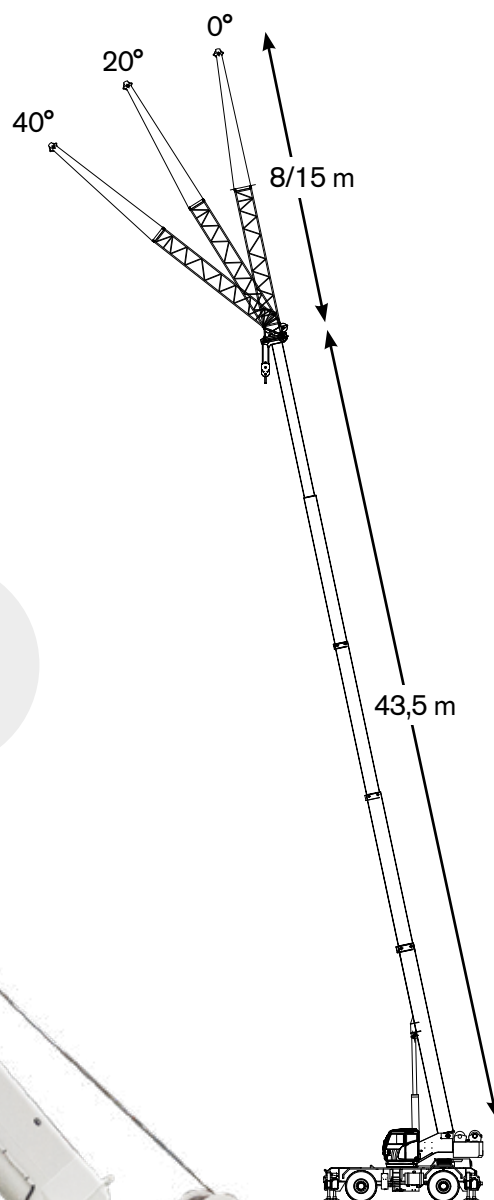


WORKS FOR YOU.™

LA POTENZA NELLE TUE MANI

MASSIMA VERSATILITA'

- 65 t capacità di sollevamento
- 43,5 m max lunghezza braccio telescopico con 3 modalità di sfilo
- 46,0 m max altezza di testa con braccio principale
- Prolunga aggiuntiva a 2 sezioni da 8/15 m
- 61,0 m max altezza di testa con prolunga



PIENO CONTROLLO. Nuovo Sistema Operativo TEOS

- Display a colori touch screen 10" con interfaccia intuitiva
- Joysticks ergonomici elettro-proporzionali con reattività personalizzabile sulle preferenze dell'operatore

EQUIPAGGIAMENTO AL TOP

- Piattaforma Telematica T-Link inclusa
- 3 luci LED regolabili per illuminazione cantiere incluse

COMFORT E VISIBILITÀ AL MASSIMO

- Cabina spaziosa e inclinabile con ampie superfici vetrate, senza punti ciechi
- Sistema di riscaldamento e aria condizionata integrato

FACILE DA MANOVRARE

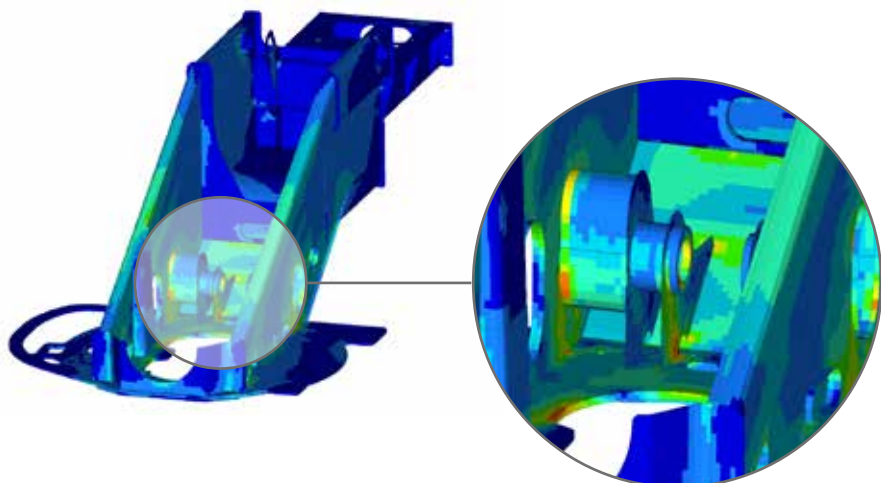
- Facile da trasportare e guidare
- Larghezza 3 m
- 4 modalità di sterzata

AMPIA SCELTA DI OPZIONI

- Prolunga aggiuntiva a 2 sezioni da 8/15 m e puleggia singola
- Argano ausiliario
- Fino a 4 telecamere per visibilità da ogni lato, integrate nel display principale della macchina
- Controllo remoto radio

WORKS FOR YOU.™

LA MASSIMA SOLIDITA' PROGETTATA PER I CARICHI PIU' PESANTI



La solidità studiata in ogni punto

Sono state compiute dettagliate analisi strutturali FEM* sull'intera struttura e i componenti della gru, per sviluppare il miglior design capace di garantire prestazioni e affidabilità ai massimi livelli anche nelle situazioni più difficili.

*FEM: Metodo degli elementi finiti

3 modalità di sfilo braccio

L'operatore può scegliere tra tre modalità di sfilo braccio per rispondere alle varie necessità di sollevamento



Modo 1
Stabilità



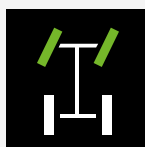
Modo 2
Robustezza



Modo 3
Proporzionale

4 modalità di sterzata

Per la massima manovrabilità in cantiere, la gru presenta 4 ruote motrici con 4 differenti modalità di sterzata



A 2 ruote
anteriori



A 2 ruote
posteriori



A 4 ruote
concentrica



A 4 ruote
granchio

POTENZA ELEVATA, BASSI CONSUMI GRAZIE AL MOTORE DI NUOVA GENERAZIONE

Motore Cummins QSB6.7 Tier 4 Final/Stage V

Il motore Cummins QSB6.7 Tier 4 Final/Stage V da 6 cilindri fornisce elevate prestazioni in mobilità su ogni terreno e capacità di sollevamento.

Il nuovo **controllo anti-stallo** regola con precisione la potenza e la velocità del motore per garantire ridotti consumi.

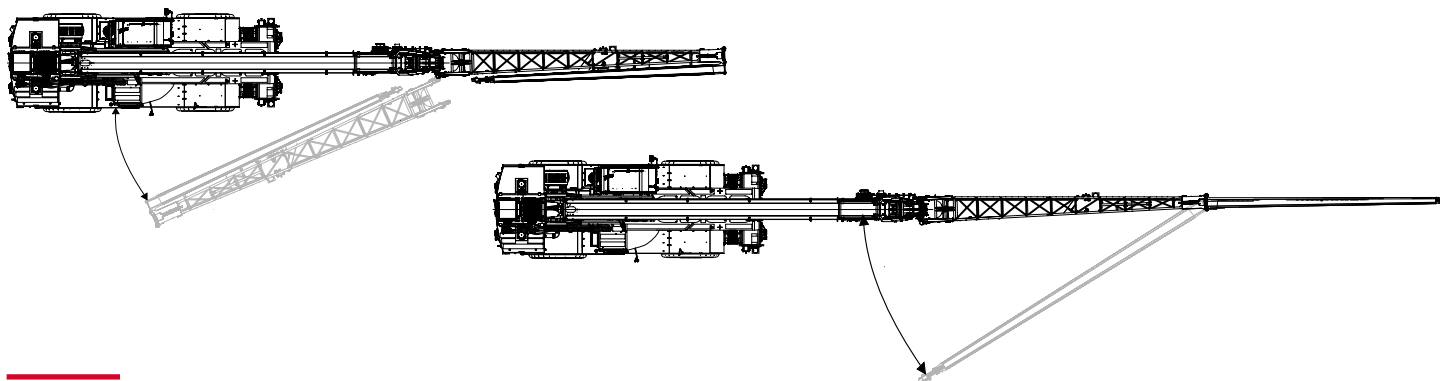
EcoMode: consumi ridotti

EcoMode utilizza l'acceleratore automatico del motore per ottimizzare la potenza durante il funzionamento della gru e lo stand-by per ridurre il consumo di carburante.

WORKS FOR YOU.™

PROLUNGA AGGIUNTIVA DA 8/15 M

La prolunga opzionale a 2 sezioni è costituita da una sezione tralicciata da 8 m e una scatola da 7 m per raggiungere una lunghezza complessiva di 15 m. Le sezioni di prolunga vengono riposte a lato della gru e facilmente collegate al braccio principale.



PIATTAFORMA TELEMATICA T-LINK

La piattaforma telematica T-Link, inclusa in tutte le gru fuoristrada Terex, permette di gestire il proprio parco macchine in qualsiasi momento e da qualsiasi luogo via web: ottimizza l'efficienza e riduce i costi.

T-Link fornisce un'ampia serie di dati in tempo reale e permette di eseguire diverse analisi per valutare le prestazioni della flotta.

► **Riduzione dei costi e aumento della produttività** in tutte le applicazioni.

► **Miglior gestione della manutenzione e dell'assistenza tecnica**

Il monitoraggio da remoto fornisce dati e statistiche sull'operatività della macchina. La manutenzione ordinaria può essere programmata con maggior efficienza e, monitorando l'usura delle varie parti, è possibile prevedere le necessità di manutenzione.

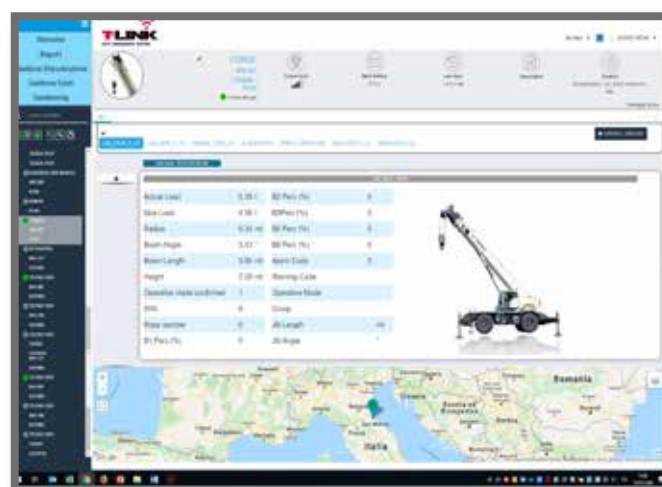
► **Controllo della flotta**

Grazie alla funzione **Geofence**, viene monitorata la posizione di ciascuna gru venendo allertati nel caso in cui essa esca dai confini prestabiliti.

► **Miglior gestione della macchina, statistiche e dati in tempo reale**

Vengono riportati un'ampia gamma di **dati in tempo reale e codici di errore** per valutare la performance della flotta.

La sezione **Data logger** raccoglie una serie dettagliata di dati sulla gru, come le ore di funzionamento, le statistiche sui sollevamenti, lo storico allarmi, ecc.



WORKS FOR YOU.™



TEOS NUOVO SISTEMA OPERATIVO TEOS



Il nuovo sistema operativo **TEOS Terex Operating System** permette di aumentare l'efficienza degli operatori in cantiere grazie alla sua interfaccia con flusso di informazioni semplificato e con più rapida accessibilità alle funzioni.

► **Massima visibilità: display a colori touch screen 10"**

La nuova interfaccia grafica con ampio display a colori touch screen da 10" presenta icone chiare ed intuitive. Lo schermo con sfondo nero antiriflesso migliora la visibilità anche con condizioni di luce intensa e permette di non affaticare la vista.

► **Navigazione intuitiva**

Il flusso di informazioni è rapido e semplificato, frutto di una lunga analisi compiuta sulle attività abituali degli operatori. Le funzioni più importanti e quelle usate più frequentemente sono immediatamente accessibili e la grafica auto-esplicativa delle icone fa sì che gli operatori possano comprendere la logica di navigazione in autonomia e in breve tempo.

► **Menu di diagnostica**

Per la massima sicurezza, i messaggi di errore e gli avvisi sono sempre visibili. Un menu dedicato per la diagnostica dà feedback immediato sullo status della gru, dei componenti e dei sensori.

► **Opzioni incluse**

Le telecamere opzionali sono anch'esse incorporate nel display a 10" così da dare all'operatore il pieno controllo della gru con visibilità da tutti i punti di vista su un singolo display senza distogliere lo sguardo. Dal display principale si possono inoltre gestire il radiocomando opzionale e la piattaforma telematica T-Link.

Joysticks elettro-proporzionali personalizzabili

L'operatore può personalizzare i tasti e regolare la reattività della gru ai comandi in ogni movimento - dalla reattività più soft alla più decisa - in base alle proprie preferenze personali. Ciascun operatore può poi salvare i propri settaggi personalizzati e recuperarli in un attimo all'inizio del turno di lavoro.



TEREX ROUGH TERRAIN CRANES

Terex Italia Srl

Via Cassoletta, 76 - Fraz. Crespellano
40053 Valsamoggia (BO)
Italy

Ph: +39 051 6501011

Email: mktg.cranes@terex.com



www.terex.com/rough-terrain-cranes



Brochure Reference: RT-BR-M-I-TRT 65-04/23

WORKS FOR YOU.™