



TEOS NUEVO SISTEMA OPERATIVO TEOS



El nuevo **Sistema operativo Terex TEOS** ofrece un mejor flujo de información y una accesibilidad optimizada para aumentar la eficiencia operativa.

► **Pantalla táctil a todo color de 10"**

La nueva interfaz de usuario con una pantalla táctil panorámica a todo color de 10" presenta iconos autoexplicativos e intuitivos.

► **Navegación intuitiva**

Basándonos en los comentarios de los clientes, ahora el acceso a la información es más rápido y sencillo. Las funciones principales y más frecuentemente utilizadas son inmediatamente accesibles y los controles intuitivos garantizan una rápida curva de aprendizaje para nuevos operadores de grúas.

► **Diagnóstico**

Los mensajes de error y las advertencias se visualizan fácilmente para mayor seguridad. Un menú dedicado para el diagnóstico brinda información inmediata sobre el estado de funcionamiento de la grúa, componentes principales y sensores.

► **Opciones incluidas**

Se incorporaron cámaras opcionales en la pantalla principal: el operador tiene el control total de la grúa desde todos los puntos de vista a través de una única pantalla. El estado de las opciones del radiotelemando y de la plataforma T-Link también puede verse en la pantalla principal.



► **Joysticks electroproporcionales personalizables**

Si lo desea, el operador puede personalizar los botones y ajustar la respuesta de todos los movimientos de la grúa (reacción suave o rápida) según sus preferencias personales. Se pueden guardar múltiples configuraciones personales.



TEREX ROUGH TERRAIN CRANES

Terex USA, LLC

3147 South 17th Street- Suite 100
Wilmington, NC 28412

Ph: 1-877-698-3739

Email: mktg.cranes@terex.com



www.terex.com/rough-terrain-cranes



Referencia de folleto: RT-BR-I-S-TRT 70US -04/23

WORKS FOR YOU.™

GRÚA PARA TERRENOS DIFÍCILES 70 UST DE CAPACIDAD



WORKS FOR YOU.™

EL PODER EN SUS MANOS

GRAN VERSATILIDAD

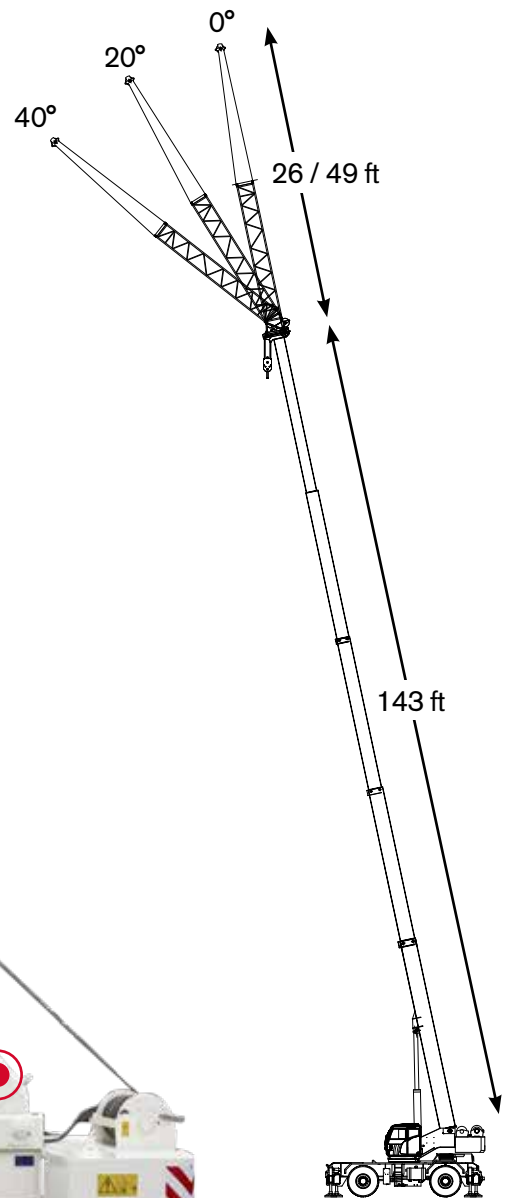
Capacidad de carga de 70 USt

143 ft de longitud máxima de pluma con tres modos de telescopaje de la pluma

151 ft de altura máxima de la cabeza de pluma principal

Plumín adicional de 2 secciones de 26/49 ft

200 ft de altura máxima de la cabeza con plumín



CONTROL TOTAL

Nuevo sistema operativo TEOS

Pantalla táctil de 10" a todo color con interfaz intuitiva

Joysticks electroproporcionales ergonómicos con capacidad de respuesta ajustable a las preferencias del operador

GRAN COMODIDAD, EXCELENTE VISIBILIDAD

Cabina extra ancha e inclinable con gran superficie acristalada. Sin puntos ciegos.

Sistema de calefacción y aire acondicionado integrado

FÁCIL DE CONDUCIR

Fácil de transportar y maniobrar

Apenas 9.8 ft de anchura

Cuatro modos de dirección

AMPLIA GAMA DE OPCIONES

Plumín adicional de 2 secciones de 26/49 ft y polea simple

Cabrestantes auxiliares

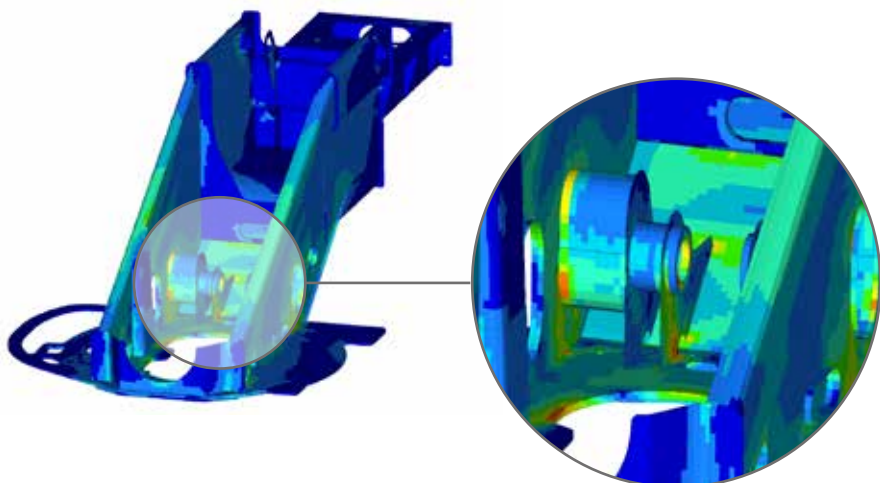
Hasta 4 cámaras para mejorar la visibilidad, integradas en la pantalla principal

Plataforma telemática T-Link

Radiotelemando

WORKS FOR YOU.™

LA ESTRUCTURA MÁS RESISTENTE DISEÑADA PARA ELEVACIONES PESADAS



La estructura de grúa más resistente

Se han realizado análisis MEF* completos de la estructura y los componentes de la grúa para ofrecer el mejor diseño estructural posible, capaz de proporcionar un rendimiento fiable, incluso en las aplicaciones más exigentes.

*MEF: Método de elementos finitos

3 modos de pluma

El operador de la grúa puede elegir entre tres modos de extensión de la pluma para satisfacer diferentes necesidades de elevación.



Estabilidad



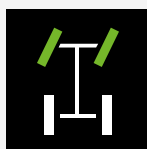
Fortaleza



Proporcional

4 modos de dirección

Para una mayor maniobrabilidad en el lugar de trabajo, la grúa ofrece 4 modos de dirección diferentes.



2 ruedas delanteras



2 ruedas traseras



4 ruedas concéntrico



4 ruedas despl. lateral

ALTA POTENCIA, BAJO CONSUMO DE COMBUSTIBLE CON UN DISEÑO DE MOTOR MEJORADO

Cummins QSB6.7 Motor Tier 4 Final/Fase V

El motor Cummins QSB6.7 Tier 4 Final/Fase V de 6 cilindros ofrece excelentes valores de velocidad y capacidad de elevación. El nuevo *control anticulado* controla con precisión la potencia y la velocidad para ofrecer el menor consumo de combustible posible.

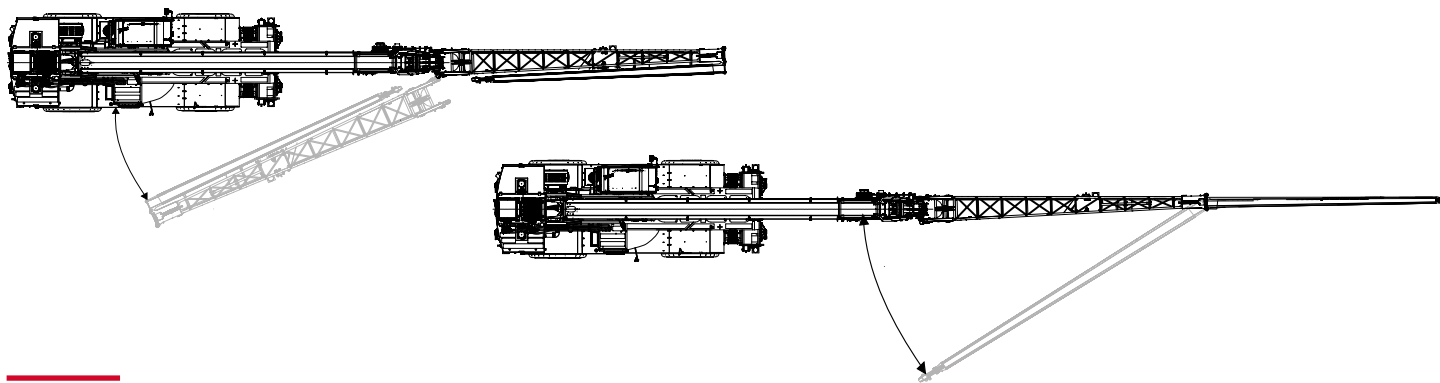
EcoMode: reduce el consumo de combustible

El modo EcoMode hace uso del acelerador automático del motor para optimizar la potencia durante el funcionamiento de la grúa y el modo en espera para reducir el consumo de combustible.

WORKS FOR YOU.™

PLUMÍN OPCIONAL DE 26/49-FT.

El TRT 80US cuenta con un plumín opcional de 2 secciones, con una sección principal de celosía de 26-ft y una sección secundaria en tipo cajón de 23-ft, lo que proporciona una longitud total de 49 ft. Los plumines se guardan en el lateral de la grúa y se acoplan fácilmente a la pluma principal.



PLATAFORMA TELEMÁTICA T-LINK

La plataforma telemática T-Link permite el acceso remoto a los datos de funcionamiento de la flota de grúas en cualquier momento y lugar a través de internet desde su ordenador, smartphone o tableta.

▶ Ahorro de costes y aumento de la productividad

Gracias a T-Link, es posible ahorrar costes y aumentar la productividad en todas las aplicaciones.

▶ Mejor gestión del mantenimiento y la asistencia técnica

La monitorización remota proporciona datos y estadísticas cruciales sobre el funcionamiento de los vehículos. El mantenimiento de rutina puede programarse de manera más eficiente y los problemas inesperados se resuelven rápidamente.

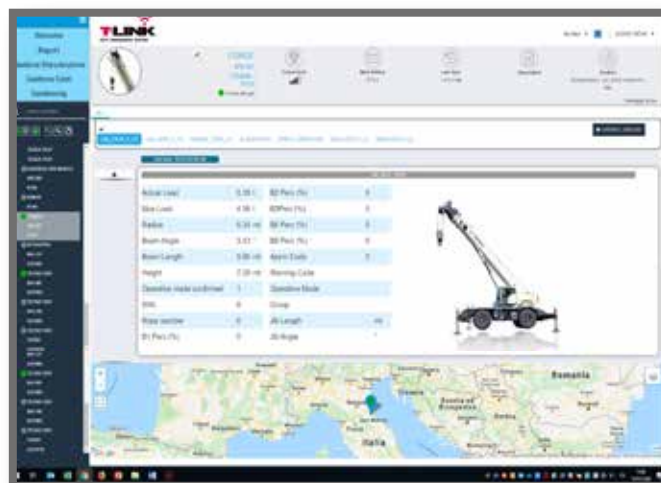
▶ Control de flotas

Mediante la función *Geofence* (geocercado), se controla la posición de cada grúa y se notifica al propietario en caso de que la grúa se salga de su límite establecido.

▶ Mejor gestión de la máquina, estadísticas y datos en tiempo real

Se registra una amplia gama de *datos de funcionamiento en tiempo real* y *códigos de fallo* para evaluar el rendimiento de la flota.

La sección de *registro de datos* de la máquina recopila información detallada de la máquina, como las horas de trabajo, las estadísticas de elevaciones de carga, el historial de alarmas, etc.



WORKS FOR YOU.™