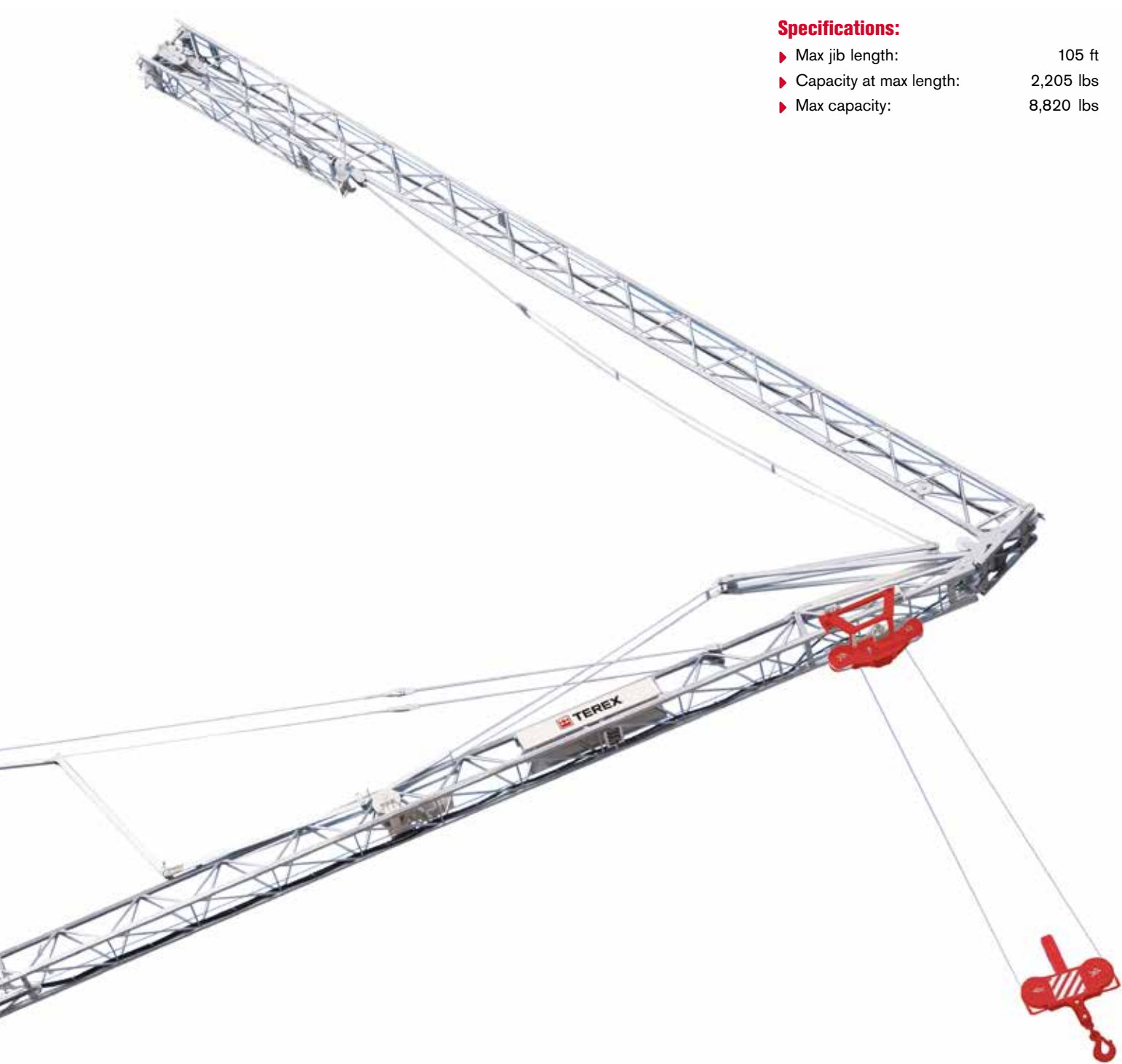


SELF-ERECTING TOWER CRANE



Specifications:

- ▶ Max jib length: 105 ft
- ▶ Capacity at max length: 2,205 lbs
- ▶ Max capacity: 8,820 lbs

WORKS FOR YOU.™

Load Diagram · Lastkurven · Courbes de charges · Curvas de cargas · Diagramma di portata · Diagrama de carga · Диаграмма грузоподъёмности	3
Mechanisms · Antriebe · Mécanismes · Mecanismos · Meccanismi · Mecanismo · Механизм	4
Transportation · Transport · Transport · Transporte · Trasporto · Transporte · Транспортировка	5

KEY

Zeichenerklärung · Légende · Leyenda · Legenda · Legenda · Условные обозначения



Hoisting · Heben · Levage · Elevación · Sollevamento · Elevação · Подъем



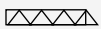
Trolleying · Katzfahren · Distribution · Distribución · Traslazione carrello · Distribuição · Передвижение каретки



Slewing · Schwenken · Orientation · Orientació · Rotazione · Giro · Поворот

H

Max. under hook height · Höchste Hakenhöhe · Hauteur maxi. sous crochet · Maxima altura bajo gancho · Altezza max. sotto gancio · Alt. máx. sob o gancho · Макс высота крюка



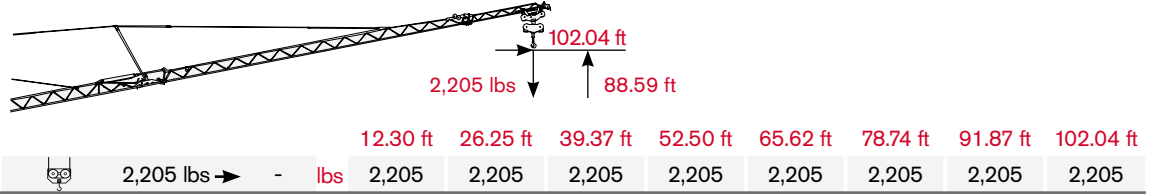
Jib · Ausleger · Flèche · Pluma · Braccio · Lança · Стрела

LOAD DIAGRAM

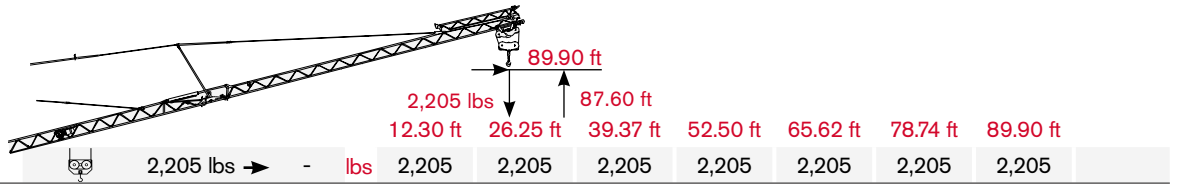
CBR 32 PLUS

Lastkurven · Courbes de charges · Curvas de cargas · Diagramma di portata · Diagrama de carga · Диаграмма грузоподъёмности

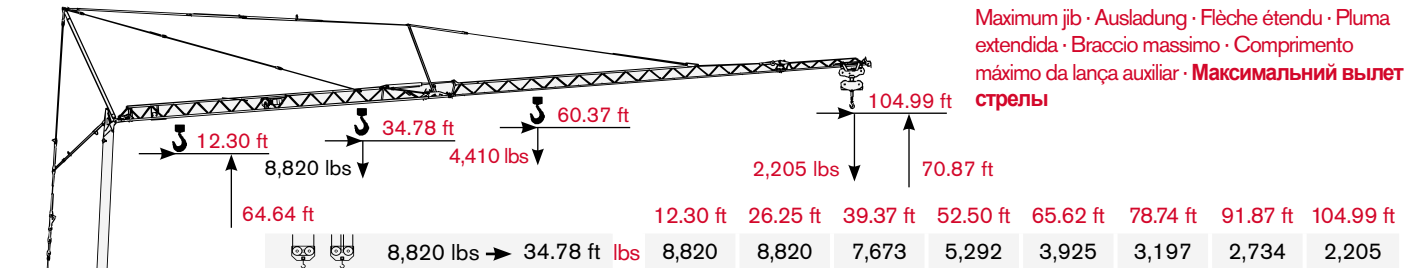
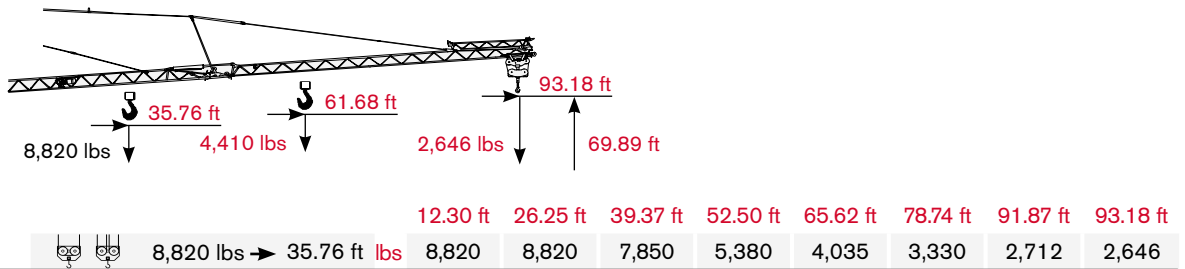
Raised jib 15° · Auslegersteilstellung 15° · Flèche relevée à 15° · Pluma inclinada a 15° · Braccio impennato 15° · Lança levantada 15° · Поднятая вспомогательная стрела 15°



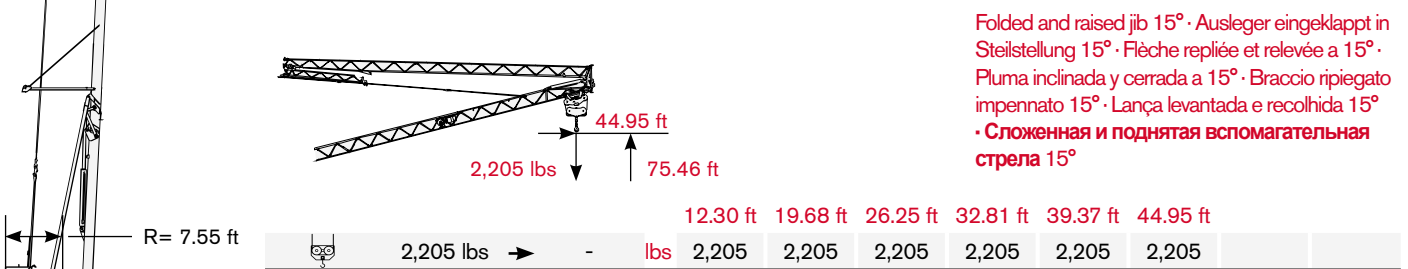
Folded and raised jib 15° · Ausleger eingeklappt in Steilstellung 15° · Flèche repliée et relevée a 15° · Pluma inclinada y cerrada a 15° · Lança levantada e recolhida 15° · Braccio ripiegato impennato 15° · Сложенная и поднятая вспомогательная стрела 15°



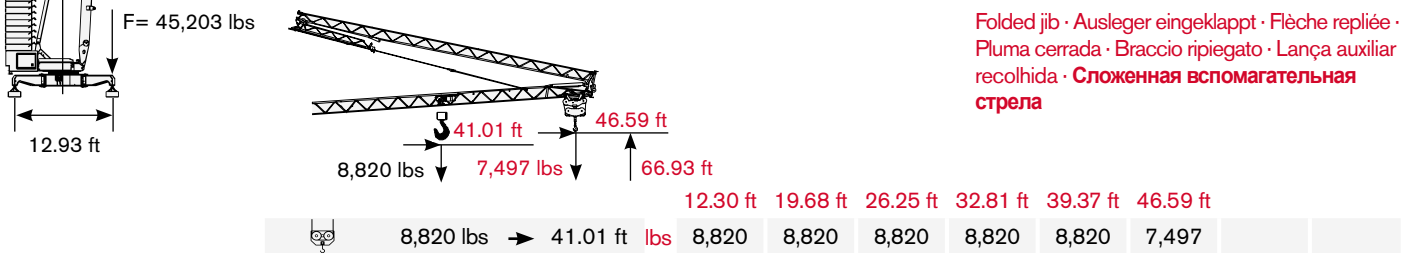
Folded jib · Ausleger eingeklappt · Flèche repliée · Pluma cerrada · Braccio ripiegato · Lança auxiliar recolhida · Сложенная вспомогательная стрела



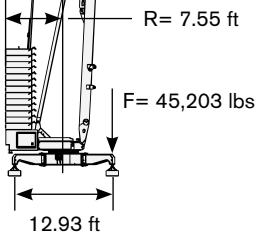
Maximum jib · Ausladung · Flèche étendu · Pluma extendida · Braccio massimo · Comprimento máximo da lança auxiliar · Максимальный вылет стрелы



Folded and raised jib 15° · Ausleger eingeklappt in Steilstellung 15° · Flèche repliée et relevée a 15° · Pluma inclinada y cerrada a 15° · Braccio ripiegato impennato 15° · Lança levantada e recolhida 15° · Сложенная и поднятая вспомогательная стрела 15°






Folded jib · Ausleger eingeklappt · Flèche repliée · Pluma cerrada · Braccio ripiegato · Lança auxiliar recolhida · Сложенная вспомогательная стрела



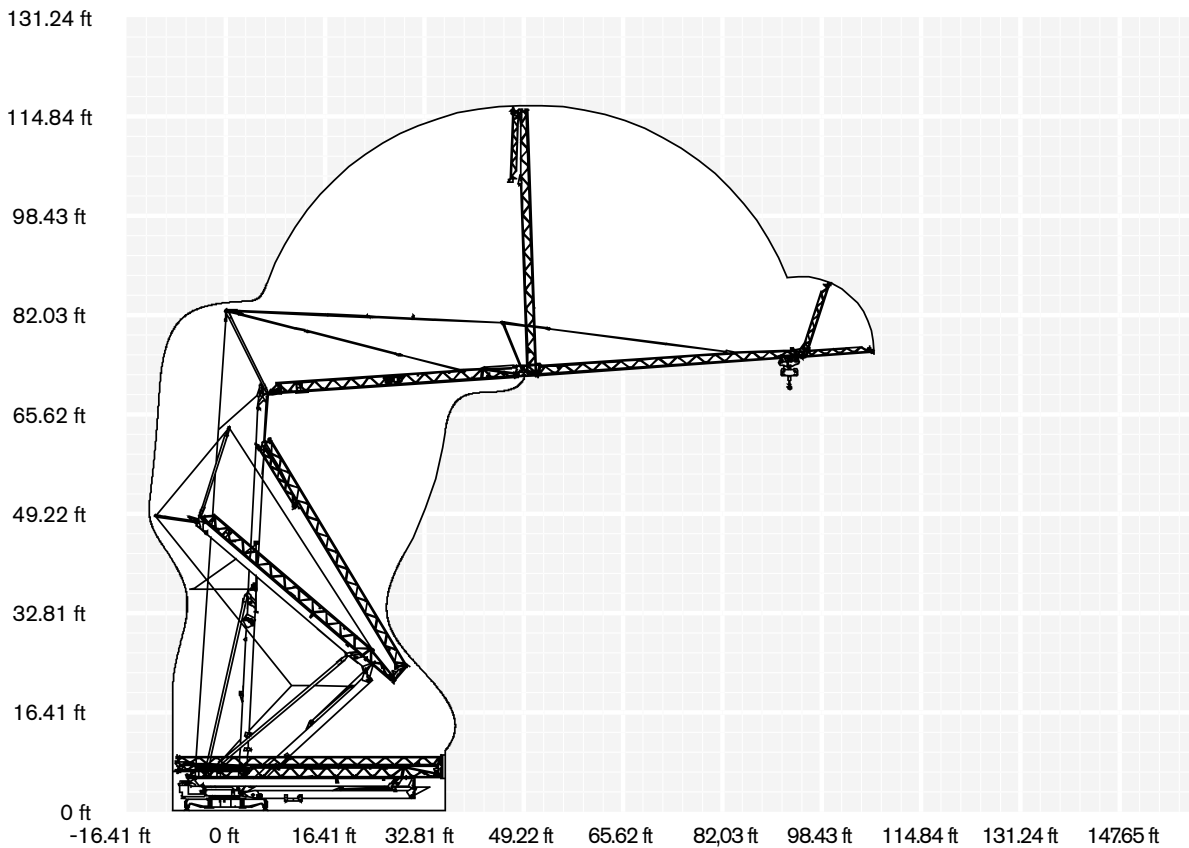
MECHANISMS

CBR 32 PLUS

Antriebe · Mécanismes · Mecanismos · Meccanismi · Mecanismo · Механизм

		ft/min	lbs	kW	ft/min	lbs	kW
Hoisting · Heben · Levage · Elevación · Sollevamento · Elevação · Подъем		26.25	4,410	2,6	13.12	8,820	2,6
		75.46	4,410	8,8	37.73	8,820	8,8
		150.92	2,205	8,8	75.46	4,410	8,8
Trolleying · Katzfahren · Distribution · Distribución · Traslazione carrello · Distribuição · Передвижение каретки		0 → 59.06 → 137.80		3	0 → 18 → 42		3
Slewing · Schwenken · Orientation · Orientació · Rotazione · Giro · Поворот		0,2 → 0,45 → 0,9 tr/min - U/min - rpm		4 da Nm	0 → 0,2 → 0,9 tr/min - U/min - rpm		40 Nm
Erection · Montage · Montage · Montaje · Montaggio · Montagem · Сборка							2,2
Power requirements · Anschlußwert · Puissance électrique nécessaire · Potencia electrica necesaria · Potenza elettrica necessaria · Requisitos de energia · Требования по питанию							20 kVA
Main supply · Netzstrom · Réseau · Alimentación · Rete elettrica · Fonte de alimentação · Основной источник							400 V - 50 Hz
Completion ballast · Gegenballast Beton · Lest d'appoint · Lastre de finalización · Zavorra di completamento · Contrapesos completos · Сборочный балласт							13 x 2,536 lbs
Crane weight (Base ballast included) · Kranegewicht (inkl. Grundballast) · Poids de la grue (Lest de base incluse) · Peso della gru (L'astre de base incluida) · Peso gru (Zavorra di base inclusa) · Peso da Grua (Contrapeso base incluso) · Для перевозки на трейлере, включая сборочный балласт							30,980 lbs

Dimensions · Maße · Dimensioni · Dimensiones · Ingombri · Dimensões · Размеры

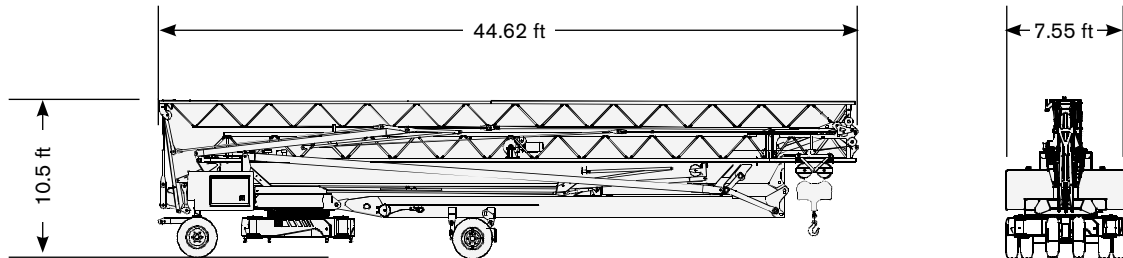
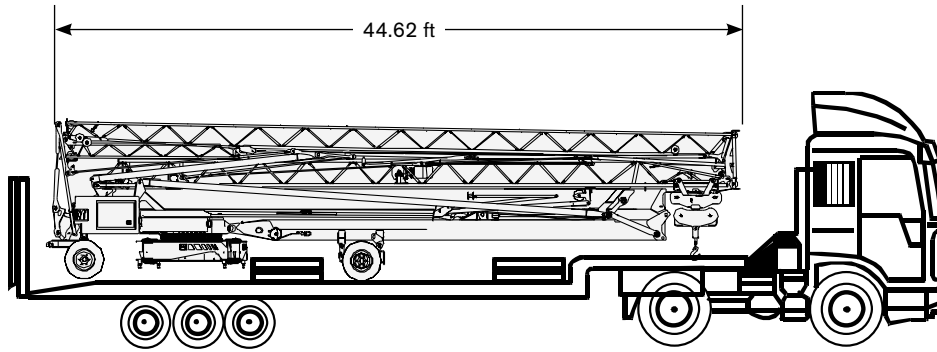


WORKS FOR YOU.™

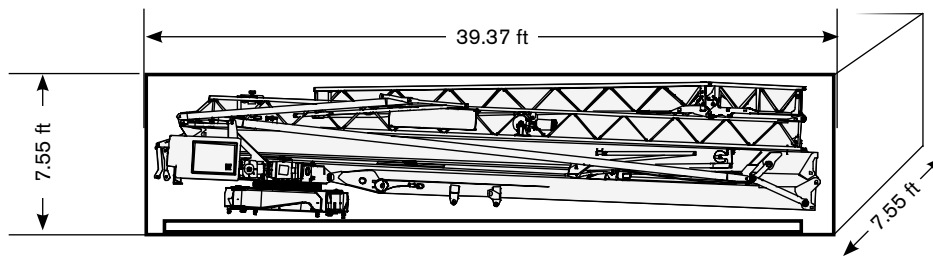
TRANSPORTATION

CBR 32 PLUS

Transport · Transport · Transporte · Trasporto · Transporte · Транспортировка



40 ft Open Top Container: crane
20 ft box container: completion ballast



Motions controlled by frequency converter · Frequenzumrichter gesteuerte Bewegungen · Mouvements contrôlés par variateur · Movimientos controlados por variadores · Movimenti controllati da inverter · Movimentos controlados por inversor de frequência · Движение контролируется преобразователем частоты

Full hydraulic erection · Vollhydraulische Montage · Montage hydraulique intégrale · Montaje hidráulico integral · Montaggio oleodinamico integrale · Montagem totalmente hidráulica · Полностью гидравлическая сборка

Trailerable with erection ballast · Verfahrbar mit Montage-Ballast · Transportable avec lest de montage · Transportable con lastre de montaje · Trasportabile con zavorra di montaggio · Pode ser rebocado com os lastros de base · Для перевозки на трейлере, включая сборочный балласт

Hydraulic jib unfolding · Hydraulisch klappbar Ausleger · Repliage hydraulique de la flèche · Pluma con repliegue hidráulico · Braccio a ripiegamento oleodinamico · Lança com abertura hidráulica · Гидравлическая система раскладывания вспомогательной стрелы

Galvanized tower, jib and tie bars · Ausleger, Turm und Abspannstange feuerverzinkt · Flèche, mât et tirants galvanisés · Torre, pluma y tirantes cincadas en caliente · Zincatura a caldo torre, braccio e tiranti · Torre, lança e tirantes galvanizados · Башня, гусек и стяжки из оцинкованной стали

TEREX TOWER CRANES

Gru Comedil Srl

Via delle Innovazioni, 17
33074 Fontanafredda (PN)
Italy
Ph: +39 0434 989111
Email: mktg.cranes@terex.com

May 2023. Product specifications and prices are subject to change without notice or obligation. The photographs and/or drawings in this document are for illustrative purposes only. Refer to the appropriate Operator's Manual for instructions on the proper use of this equipment. Failure to follow the corresponding Operator's Manual when using our equipment or to otherwise act responsibly may result in serious injury or death. The only warranty applicable to our equipment is the standard written warranty applicable to the particular product and sale and Terex makes no other warranty, express or implied. Products and services listed may be trademarks, service marks or trade-names of Terex Corporation and/or its subsidiaries in the USA and other countries. All rights are reserved. Terex, the Terex Crown design and Works For You are trademarks of Terex Corporation or its subsidiaries.

Maggio 2023. Specifiche e prezzi dei prodotti sono soggetti a modifica senza preavviso o altro obbligo. Le fotografie e i disegni in questo documento hanno esclusivamente scopo illustrativo. Consulta il Manuale dell'operatore pertinente per trovare istruzioni per l'utilizzo corretto di questo macchinario. La mancata osservanza delle istruzioni contenute nel relativo Manuale dell'operatore durante l'uso del macchinario e altri comportamenti irresponsabili possono provocare gravi lesioni, anche mortali. L'unica garanzia applicabile ai nostri macchinari è la garanzia scritta standard applicabile al particolare prodotto e alla particolare vendita e Terex è esonerata dal fornire qualsiasi altra garanzia, esplicita o implicita. I prodotti e servizi elencati possono essere dei marchi di fabbrica, marchi di servizio o nomi commerciali di Terex Corporation, e/o delle rispettive società affiliate negli Stati Uniti d'America e in molte altre nazioni. Tutti i diritti riservati. Terex, il marchio Terex Crown e Works for You sono marchi di proprietà di Terex Corporation o delle sue società affiliate.

Mai 2023. Irrtum und Änderungen der Produktspezifikationen vorbehalten. Die in diesem Dokument enthaltenen Fotos und/oder Zeichnungen dienen rein anschaulichen Zwecken. Für den sachgemäßen Gebrauch der Maschinen ist das entsprechende Bedienerhandbuch heranzuziehen. Unsachgemäßer Umgang mit bzw. unsachgemäßer Einsatz unserer Maschinen kann zu schweren gesundheitlichen Schäden bis hin zum Tod führen. Für unsere Produkte wird ausschließlich die entsprechende, schriftlich niedergelegte Standardgarantie gewährt. Terex leistet keinerlei darüber hinausgehende Garantie, weder ausdrücklich noch stillschweigend. Die genannten Produkte und Dienstleistungen sind in den USA und anderen Ländern ggf. Marken, Dienstleistungsmarken oder Handelsnamen der Terex Corporation und/oder ihrer Tochtergesellschaften. Alle Rechte vorbehalten. Terex, das Terex Kronenlogo und Works For You sind Marken in Eigentum der Terex Corporation bzw. ihrer Tochtergesellschaften.

Mai 2023. Les caractéristiques et prix des produits peuvent faire l'objet de modifications sans notification préalable. Les photographies ou dessins présentés dans ce document servent uniquement à des fins d'illustration. Pour connaître les instructions relatives à l'utilisation correcte de cet équipement, veuillez vous référer au manuel de l'utilisateur correspondant. Le non-respect du manuel d'utilisateur correspondant lors de l'utilisation de notre équipement ou des actes irresponsables risquent de provoquer de graves blessures, voire un décès. La seule garantie applicable à nos équipements est la garantie écrite standard applicable au produit et à la vente spécifiques. Terex ne délivre aucune autre garantie, expresse ou implicite. Les produits et les services mentionnés peuvent être des marques, des marques de service ou des appellations commerciales de Terex Corporation et/ou de ses filiales aux États-Unis et dans d'autres pays. Tous droits réservés. Terex, le design Terex Crown et Works For You sont des marques déposées de Terex Corporation ou de ses filiales.

Mayo 2023. Las especificaciones y los precios de los productos están sujetos a cambios sin necesidad de previo aviso ni ninguna otra obligación. Las fotografías y/o dibujos de este documento tienen un fin meramente ilustrativo. Consulte el correspondiente manual de instrucciones del operario para obtener más información sobre el uso correcto de esta maquinaria. No respetar el manual del operario al utilizar la maquinaria o actuar de forma irresponsable puede provocar lesiones graves e incluso mortales. La única garantía aplicable a nuestra maquinaria es la garantía escrita estándar de cada producto y venta. Terex no amplía dicha garantía de forma expresa ni implícita. Los productos y servicios mencionados pueden ser marcas comerciales, marcas de servicio o nombres de marca de Terex Corporation o de alguna de sus filiales en Estados Unidos y otros países. Todos los derechos reservados. Terex, el diseño de la corona Terex y Works For You son marcas registradas de Terex Corporation o de sus filiales.

Maio 2023. Especificações e preços dos produtos sujeitos a alteração sem aviso prévio ou obrigações. As fotografias e/ou desenhos neste documento são apenas para fins ilustrativos. Consulte o respectivo Manual do Operador para instruções sobre o uso correto deste equipamento. Deixar de acompanhar o respectivo Manual do Operador ao usar o nosso equipamento ou, por qualquer outra forma, deixar de agir de maneira responsável pode resultar em lesões corporais graves ou a morte. A única garantia aplicável ao nosso equipamento é a garantia padrão por escrito correspondente ao produto específico vendido. A Terex não dá outras garantias, expressas ou implícitas. Os produtos e serviços listados podem ser marcas comerciais, marcas de serviço ou nomes-fantasia da Terex Corporation e/ou suas subsidiárias nos EUA e em outros países. Todos os direitos reservados. Terex, o desenho da Coroa Terex e a expressão Works For You são marcas comerciais da Terex Corporation ou suas subsidiárias.

Май 2023 г. года Технические характеристики и цены могут изменяться без предварительного уведомления и без каких-либо обязательств для производителя. Фотографии и (или) чертежи в настоящем документе служат только в качестве иллюстраций. Инструкции по надлежащей эксплуатации данного оборудования см. в соответствующем руководстве для оператора. Невыполнение указаний соответствующих руководств для оператора при эксплуатации оборудования или другие безответственные действия могут повлечь серьезные травмы или смерть. Единственной гарантией, действующей в отношении нашего оборудования, является стандартная форма письменной гарантии на данный тип оборудования и на условия его продажи. Терех не дает никаких других гарантий: ни ясно выраженных, ни подразумеваемых. Перечисленные продукты и услуги могут быть торговыми марками, знаками обслуживания или торговыми наименованиями Terex Corporation и / или ее дочерних компаний в США и других странах. Все права защищены. Терех, изображение короны Terex и Works for You являются торговыми марками, принадлежащими корпорации Terex или ее дочерним компаниям.



www.terex.com/tower-cranes

Brochure Reference: TC-DS-I-E/F/G//S/P/R-CBR32PLUS-05/23



WORKS FOR YOU.™