

# CSE-SERIE EINFACH NEU

**CSE 30**  
**CSE 32**  
**CSE 36**  
**CSE 40**



# Entdecken Sie die aktuelle CSE-Serie! Die neuen Schnellmontage-Turmdrehkrane: Spitzenleistung trifft Flexibilität.

## EASY SETUP

Elektronisch gesteuerte  
Selbstmontage

## LEISTUNG ZU IHRER VERFÜGUNG

Bis zu 4,40 t Tragfähigkeit  
Bis zu 1,15 / 1,42 t Tragfähigkeit bei max. Ausladung  
Bis zu 56 m/min Hubgeschwindigkeit

## ROBUST UND SICHER

Turm, Ausleger und Zugstangen  
feuerverzinkt, um Korrosion zu verhindern

## FLEXIBLES KONZEPT

Drei Ausleger-Neigungen  
Einklappbare Auslegersegmente  
2 & 4 Stränge, schnell umrüstbar

## EINFACHES HANDLING: KLEINE AUFSTELLFLÄCHE

2,25 - 2,8 m Ballastradius  
Einfach abnehmbarer Grundballast  
Ballastvarianten

## TEREX POWER PLUS (TPP)

Erhöht die Arbeitsleistung  
bei Bedarf um 10 %

## ELEKTRONISCHE STEUERUNG

Touchscreen-Bedienung  
Optionale Funk- oder Kabelfernbedienung

## ERWEITERTE STEUERUNGSOPTIONEN

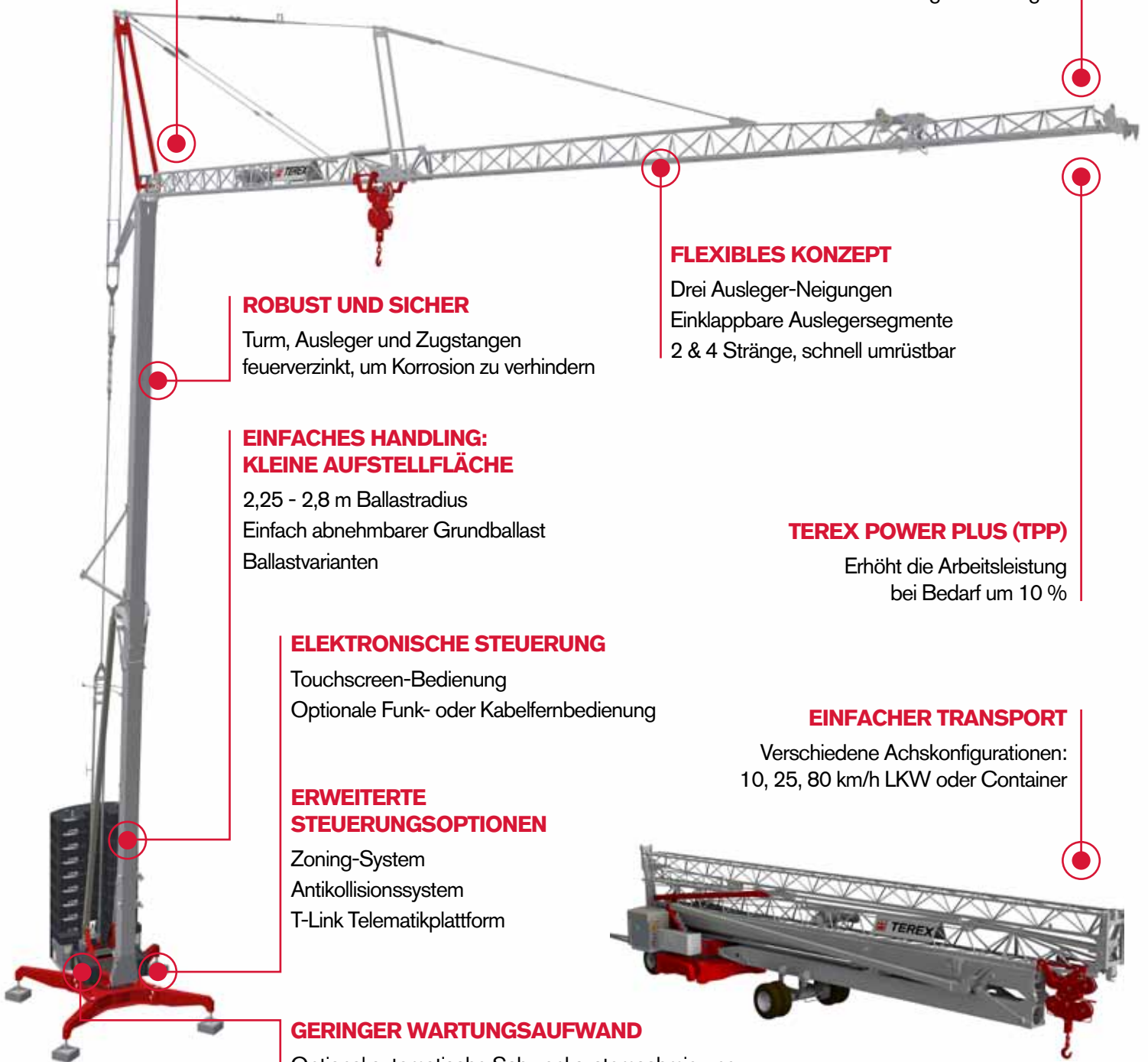
Zoning-System  
Antikollisionssystem  
T-Link Telematikplattform

## EINFACHER TRANSPORT

Verschiedene Achskonfigurationen:  
10, 25, 80 km/h LKW oder Container

## GERINGER WARTUNGSAUFWAND

Optional automatische Schwenksystemschrmerung



## INTELLIGENTE ELEKTRONISCHE STEUERUNG

Die vollelektronische Steuerung mit Touchscreen-Bedienung bietet exakte Kontrolle über den Kranbetrieb: für präzises Lastenhandling, mehr Leistungsfähigkeit und umfassende Sicherheit.

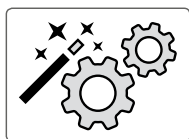
Über ihre elektronischen Sensoren liefert die Steuerung Echtzeit-Betriebsdaten, wie die exakte Position der Laufkatze sowie die angehängte Last, und gibt Alarme aus, sodass alle Kranfunktionen gesichert sind.

- ▶ Großes, entspiegeltes 7-Zoll-Display
- ▶ IP66-zertifiziert und mittels Klappe geschützt
- ▶ Zur Bedienung mit Handschuhen geeignet



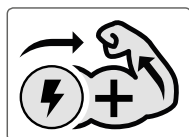
## EINE BREITE AUSWAHL ERWEITERTER STEUERUNGSFUNKTIONEN IN IHRER HAND

Die leistungsfähige Steuerung ermöglicht schnelle und präzise Kranbewegungen, die ein gleichermaßen effizientes wie exaktes Handling der Lasten gewährleisten: für maximale Produktivität auf der Baustelle.



Easy Setup

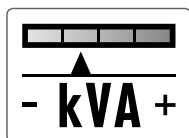
**Easy Setup** steuert elektronisch den Kranaufbau – für eine exaktere Einrichtung und eine deutlich verkürzte Rüstzeit vor Ort.



Terex Power Plus

**Terex Power Plus (TPP)** steigert die Arbeitsleistung des Krans im Bedarfsfall temporär um zusätzliche 10 %.

Müssen Sie Ihre Last ein Stück nach vorne bewegen oder eine etwas größere Last heben? Die TPP-Funktion macht Ihnen das Leben auf der Baustelle ein wenig leichter.



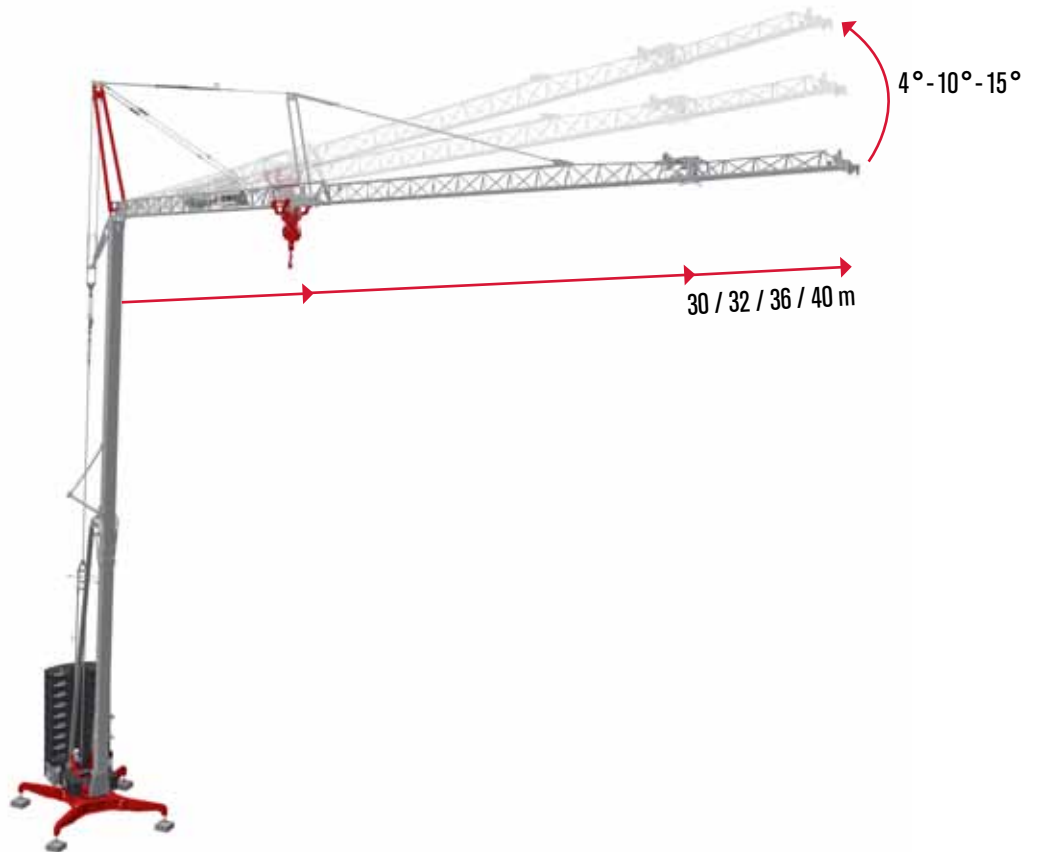
Terex Power Match

**Terex Power Match (TPM)** reduziert den Energieverbrauch auf der Baustelle, um einerseits signifikante Einsparungen zu realisieren und andererseits auf eine möglicherweise begrenzt verfügbare Stromquelle zu reagieren. CSE-Krane können auf Wunsch über die optionale Kabel- oder Funkfernbedienung ferngesteuert werden, jeweils mit LED-hintergrundbeleuchtetem TFT-Farb-Touchscreen.



## FLEXIBLES KONZEPT

- ▶ Drei Auslegerneigungen: 4° - 10° - 15°
- ▶ Einklappbare Auslegersegmente
- ▶ Der Kran arbeitet mit 2 und 4 Strängen, inklusiver schneller und einfacher Umrüstung



## Kompakt & bedienfreundlich

Dank Grundballast, elektrischen Schalttafeln und Motorabdeckung im neuen Design ist der Kran jetzt noch leichter zu handhaben, kompakter und erleichtert die routinemäßigen täglichen Arbeiten am Einsatzort.

## Verkleinerter Ballastradius

- ▶ Perfekt für Baustellen mit reduziertem Platzangebot  
CSE 30 & CSE 32: 2,25 m radius  
CSE 36 & CSE 40: 2,80 m radius
- ▶ Ballast-Optionen  
CSE 30 & CSE 32: 13 x 1.230 kg / 8 x 2.000 kg  
CSE 36 & CSE 40: 12 x 1.710 kg / 10 x 2.015 kg



## Einfaches Transportieren und Umsetzen

Die eingebaute Schalttafel lässt sich schnell und einfach vom Grundballast trennen, der komplett abgenommen werden kann, um das Gewicht für den Transport und das Umsetzen des Krans vor Ort zu reduzieren.

## Einfache Routinewartung

- ▶ Begehbarer Motorabdeckung mit rutschfestem Metallsteg
- ▶ Bequem zugängliche Bremsentlüftung
- ▶ Wartungsfreundlich: optional automatische Schwenksystemschröpfung





## ERWEITERTE STEUERUNGSOPTIONEN

Weitere Ausstattungsmöglichkeiten des Krans sind *Antikollisions-* und *Zoning-Systeme* sowie die *T-Link Telematikplattform*.

Mit dem **Zoning-System** können Sie bestimmte Zonen vom Kranschwenkbereich ausschließen, z. B. um Gebäude, Bäume, Stromleitungen oder Bereiche zu meiden, die nicht überquert werden dürfen. Auf Baustellen mit mehreren Kranen koordiniert das **Antikollisionssystem** die Bewegungen aller Krane, um eine maximale Produktivität mit vollständiger Sicherheit zu gewährleisten.

Die **T-Link Telematik** erlaubt über eine Internet-Verbindung den jederzeitigen Fernzugriff auf die Flotten-Betriebsdaten von jedem beliebigen Ort aus, um die Effizienz zu optimieren und die Kosten zu senken. Über eine Vielzahl an übermittelten Echtzeit-Betriebsdaten und vielfältige Fehlercodes lässt sich die Leistungsfähigkeit der Flotte beurteilen.

## DIE MODELLE

	CSE 30	CSE 32	CSE 36	CSE 40
Auslegerlänge	30 m	32 m	36 m	40 m
Max. Hakenhöhe	27,1 m	27,5 m	31,5 m	32,2 m
Max. Tragfähigkeit	4,40 t	4,40 t	4,40 t	4,40 t
Max. Tragfähigkeit am Auslegerende	1,20 t	1,05 t	1,30 t	1,05 t
Max. Tragfähigkeit am Auslegerende mit TPP	1,30 t	1,15 t	1,42 t	1,15 t
Max. Hubgeschwindigkeit	52 m/min	56 m/min	46 m/min	56 m/min

  
**Telematikplattform**

## TEREX CRANES

### Turmdrehkrane

Via delle Innovazioni 17,  
33074 Fontanafredda (PN)  
Italien  
Tel.: +39 0434 989111  
E-Mail: [mktg.cranes@terex.com](mailto:mktg.cranes@terex.com)

### Rough-Terrain-Krane

Via Cassoletta 76 - Fraz. Crespellano  
40053 Valsamoggia (BO)  
Italien  
Tel.: +39 051 6501011  
E-Mail: [mktg.cranes@terex.com](mailto:mktg.cranes@terex.com)



[www.terex.com/cranes](http://www.terex.com/cranes)

Broschüren-Kennung: TC-BR-M-G-CSE RANGE-09/21

**WORKS FOR YOU.™**