

GAMMA CSE SEMPLICEMENTE NUOVA

CSE 30
CSE 32
CSE 36
CSE 40



CONTROLLO ELETTRONICO INTELLIGENTE

Il controllo elettronico con display touch screen gestisce con estrema precisione il posizionamento del carico garantendo alte prestazioni in termini di movimentazioni e sicurezza.

Grazie ai sensori elettronici, la gru fornisce istantaneamente preziose informazioni all'operatore come ad esempio l'esatta posizione del carrello e il peso preciso del carico, e riporta allarmi per garantire che ogni attività sia compiuta sempre nella massima sicurezza.

- ▶ Ampio display 7" con anti-riflesso
- ▶ Display da esterni IP66 e protetto da sportello
- ▶ Progettato per l'utilizzo con guanti



UN'AMPIA SCELTA DI FUNZIONI A TUA DISPOSIZIONE

Il sistema di controllo avanzato permette alla gru movimenti rapidi e precisi per assicurare un puntuale posizionamento del carico e semplificare le operazioni in cantiere.



Easy Setup

Con **Easy Setup** il montaggio della gru viene controllato elettronicamente, con un settaggio preciso e una netta riduzione dei tempi di installazione in cantiere.



Terex Power Plus

Con la funzione **Terex Power Plus (TPP)** la capacità di carico della gru può essere temporaneamente incrementata di un extra 10%, quando serve.

Il carico è un po' più pesante del previsto, oppure serve portarlo leggermente più avanti? La funzione TPP ti fa risparmiare tempo e semplifica le operazioni in cantiere.



Terex Power Match

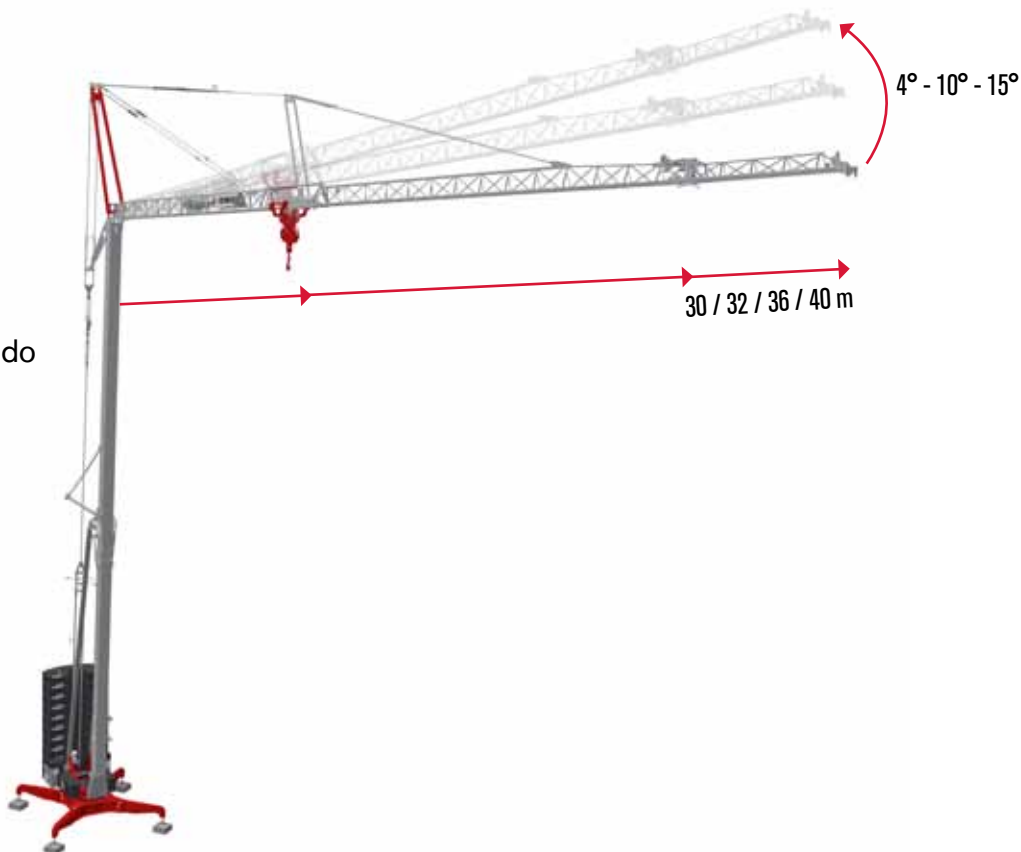
La funzione **Terex Power Match (TPM)** riduce i consumi in cantiere per ottenere risparmi di costo, o nel caso in cui ci siano possibili limitazioni nella fornitura elettrica.

Le gru CSE possono anche essere controllate da remoto tramite gli opzionali filocomando o radiocomando, quest'ultimo anche visualizzato con display touch screen a colori TFT e retroilluminazione a LED.



DESIGN FLESSIBILE

- ▶ Tre configurazioni di inclinazione braccio: 4° - 10° - 15°
- ▶ Sezioni braccio ripiegabili
- ▶ Tiro in II e in IV con cambio rapido



Compatta e facile da usare

Grazie al nuovo design di zavorra di base, quadri elettrici e carter dei motori, la gru è più compatta, più semplice da usare e rende più agevoli le operazioni quotidiane in cantiere.

Raggio di rotazione ridotto

- ▶ Perfetto per i cantieri con spazi ridotti
CSE 30 & CSE 32: raggio di rotazione 2,25 m
CSE 36 & CSE 40: raggio di rotazione 2,80 m
- ▶ Più tipologie di zavorre
CSE 30 & CSE 32: 13 x 1.230 kg / 8 x 2.000 kg
CSE 36 & CSE 40: 12 x 1.710 kg / 10 x 2.015 kg



Più semplice da trasportare e da manovrare

Poiché il quadro elettrico è facilmente rimovibile dalla zavorra di base, quest'ultima può essere separata dalla gru ad esempio per consentire il trasporto con pesi ridotti o un'installazione in cantiere più agevole.

Semplifica le attività quotidiane in cantiere

- ▶ Carter di copertura dei motori resistente: in metallo calpestabile e antiscivolo
- ▶ Sblocco freno rotazione facilmente accessibile
- ▶ Bassa manutenzione: sistema di ingrassaggio automatico ralla opzionale





NUOVE OPZIONI PER IL CONTROLLO AVANZATO

Le gru della gamma CSE possono essere ulteriormente equipaggiate con i sistemi di *Anti-Collisione*, di *Zoning* e con la *Piattaforma Telematica T-Link*.

Con il **sistema Zoning** è possibile escludere certe zone dal raggio di lavoro della gru, ad esempio per evitare edifici, alberi, cavi elettrici o aree con divieto di sorvolo.

Nei cantieri con più gru in operazione contemporanea, il **sistema di Anti-Collisione** permette di coordinare i movimenti delle varie gru, le quali conoscono ciascuna il movimento delle altre, garantendo una più elevata produttività in cantiere con la massima sicurezza.

La Piattaforma **Telematica T-Link** permette di accedere da remoto ai dati operativi della gru in ogni momento e da ogni luogo, grazie ad un collegamento Internet, per massimizzare l'efficienza e contenere i costi. T-Link fornisce un'ampia serie di dati in tempo reale e riporta eventuali codici di errore per misurare le prestazioni della flotta gru in portafoglio.

I modelli con Piattaforma Telematica T-Link rispondono ai criteri di Industria 4.0.

LA GAMMA

	CSE 30	CSE 32	CSE 36	CSE 40
Lunghezza braccio	30 m	32 m	36 m	40 m
Altezza massima in punta	27,1 m	27,5 m	31,5 m	32,2 m
Capacità massima	4,40 t	4,40 t	4,40 t	4,40 t
Capacità massima in punta	1,20 t	1,05 t	1,30 t	1,05 t
Capacità massima in punta con funzione TPP	1,30 t	1,15 t	1,42 t	1,15 t
Velocità massima di sollevamento	52 m/min	56 m/min	46 m/min	56 m/min



Scopri la gamma CSE: le nuove gru automontanti con prestazioni e flessibilità ai massimi livelli.

EASY SETUP

Montaggio rapido controllato elettronicamente

ELEVATE PRESTAZIONI

Capacità di carico fino a 4,40 t
Capacità in punta fino a 1,15 t / 1,42 t
Velocità di sollevamento fino a 56 m/min

SICURA E DI LUNGA DURATA

Torre, braccio e tiranti con zincatura a caldo anti-corrosione

DESIGN FLESSIBILE

Tre configurazioni di inclinazione braccio
Sezioni braccio ripiegabili
Tiro in II e in IV con cambio rapido

SEMPLICE DA USARE E COMPATTA

Raggio di rotazione 2,25 - 2,8 m
Zavorra di base facilmente rimovibile
Più tipologie di zavorre

FUNZIONE TEREX POWER PLUS (TPP)

Un extra 10% in più di capacità di carico quando serve

CONTROLLO ELETTRONICO

Display touch screen
Radiocomando e filocomando opzionali

SOLUZIONI DI GESTIONE AVANZATE

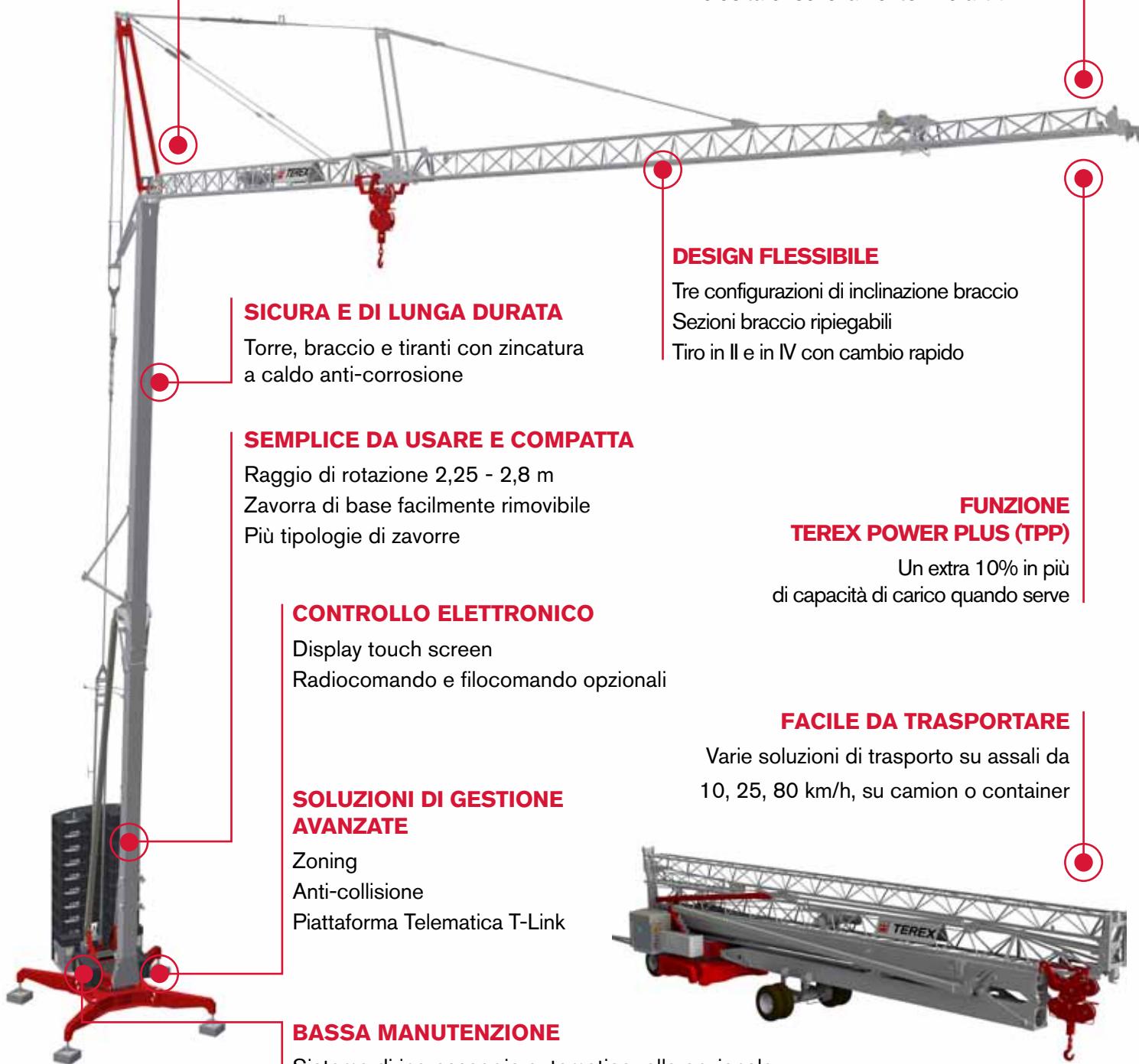
Zoning
Anti-collisione
Piattaforma Telematica T-Link

BASSA MANUTENZIONE

Sistema di ingrassaggio automatico ralla opzionale

FACILE DA TRASPORTARE

Varie soluzioni di trasporto su assali da 10, 25, 80 km/h, su camion o container



TEREX TOWER CRANES

Gru Comedil Srl

Via delle Innovazioni, 17
33074 Fontanafredda (PN)
Italy
Ph: +39 0434 989111
Email: mktg.cranes@terex.com



www.terex.com/tower-cranes

Brochure Reference: TC-BR-M-I-CSE RANGE-09/22

WORKS FOR YOU.™