

Product Portfolio | Produktprogramm

# FUCHS MATERIAL HANDLERS



**FUCHS**<sup>®</sup>

A TEREX BRAND

# MHL



	<b>MHL 310</b>	<b>MHL 320 MODULAR+</b>	<b>MHL 331</b>	<b>MHL 335</b>	<b>MHL 340 G</b>	<b>MHL 345 G</b>	<b>MHL 350 G</b>
--	----------------	-----------------------------	----------------	----------------	------------------	------------------	------------------

	85 kW	95 kW	115 kW	115 kW	129 kW	129 kW	160 kW
	-	95 kW	115 kW	115 kW	129 kW	129 kW	160 kW
	75 kW	75 kW	90 kW	90 kW	110 kW	110 kW	132 kW
	17.1 t	21.0 t	24.2 t	25.5 t	32 t	34.1 t	35.8t
	9.0 m	10.4 m	12.0 m	12.0 m	14.0 m	14.0 m	17.0 m



	<b>MHL 360</b>	<b>MHL 370</b>	<b>MHL 375</b>	<b>MHL 380</b>	<b>MHL 390</b>
--	----------------	----------------	----------------	----------------	----------------

	190 kW	230 kW	245 kW	245 kW	300 kW
	186 kW	230 kW	245 kW	245 kW	273 kW
	160 kW	200 kW	220 kW	220 kW	250 kW
	48.8 t	52.0 t	66.5 t	71.8 t	87.0 t
	18.0 m	20.0 m	20.0 m	22.0 m	24.5 m



**Key  
Legende**



Engine power  
EU Stage V/ U.S. Tier 4  
Motorleistung  
EU Stufe V/ U.S. Tier 4



Engine power  
EU Stage IIIA/ U.S. Tier 3  
Motorleistung  
EU Stufe IIIA/ U.S. Tier 3



Electric motor  
Elektromotor



Max. service weight  
without attachments  
Max. Dienstgewicht  
ohne Anbaugeräte



Max. reach  
Max. Ausladung

# TIMBER & FORESTRY



## MHL 420 MHL 434 MHL 364 MHL 450

	95 kW	115 kW	190 kW	180 kW
	-	115 kW	186 kW	-
	22.2 t	25.7 t	48.1 t	38.4 t
	12.8 m	10.7 m	12.1 m	16.0 m

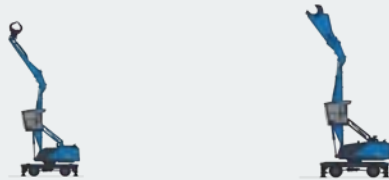
# BATTERY+



## MHL 820 BATTERY+ MHL 840 BATTERY+

	-	-
	-	-
	75 kW	110 kW
	21.5 t	31.8 t
	10.4 m	14.0 m

# FQC



## FQC 340 G\* FQC 350 G\*

	129 kW	160 kW
	129 kW	160 kW
	110 kW	132 kW
	32 t**	35.8 t**
	11.3 m	13.1 m



\* More FQC models upon request.

\* Weitere FQC Modelle auf Anfrage

\*\* Basic machine (with stick head and without attachment)

\*\* Grundmaschine (mit Stielkopf und ohne Anbaugerät)





**Key  
Legende**



Engine power  
EU Stage V/ U.S. Tier 4  
Motorleistung  
EU Stufe V/ U.S. Tier 4



Engine power  
EU Stage IIIA/ U.S. Tier 3  
Motorleistung  
EU Stufe IIIA/ U.S. Tier 3



Electric motor  
Elektromotor



Max. service weight  
without attachments  
Max. Dienstgewicht  
ohne Anbaugeräte



Max. reach  
Max. Ausladung

# RHL



	<b>RHL320 MODULAR+</b>	<b>RHL331</b>	<b>RHL340G</b>	<b>RHL350G</b>	<b>RHL360</b>	<b>RHL370</b>	<b>RHL380</b>
	95 kW	115 kW	129 kW	160 kW	190 kW	230 kW	245 kW
	95 kW	115 kW	129 kW	160 kW	186 kW	230 kW	245 kW
	75 kW	90 kW	110 kW	132 kW	160 kW	200 kW	220 kW
	28.5 t	29.0 t	39.4 t	43.0 t	54.0 t	55.0 t	77.0 t
	10.4 m	12.0 m	14.0 m	17.0 m	18.0 m	20.0 m	22.0 m



	<b>RHL390</b>	<b>RHL390 GANTRY</b>	<b>F120MH</b>
	300 kW	300 kW	350 kW + 150kW*
	273 kW	273 kW	350 kW + 150kW*
	250 kW	250 kW	280 kW + 150kW*
	105.0 t	110.0 t	150 t
	24.5 m	24.5 m	28.0 m

**\* FUCHS BLUE  
HYBRID SYSTEM  
MAXIMUM ENERGY  
EFFICIENCY**

# AHL



\* More AHL models upon request

\* Weitere AHL Modelle auf Anfrage

## AHL 350 G PYLON\*

## AHL 350 G STANDARD\*



160 kW

160 kW

160 kW

160 kW

132 kW

132 kW

25.5 t

35.5 t

17.0 m

17.0 m

# SCRAP MASTER



## sws 400

Total Weight  
Gesamtgewicht

22.5 t

Transport Dimensions  
Transportmaße

L: 17.28 m

H: 3.00 m

W: 2.50 m

Engine Power  
Motorleistung

EU Stage V: 55 kW

# PYLON

## MHL 360 PYLON (0.8 m)

## MHL 365 PYLON (1.4 m)



190 kW

190 kW

186 kW

186 kW

160 kW

160 kW

50.1 t

55.5 t

18.0 m

18.0 m



### PYLON-MOUNTED MACHINES

As an option every Fuchs machine can be equipped with a pylon.

### MASCHINEN MIT PYLON

Optional kann jede Fuchs Maschine mit einem Pylon ausgestattet werden.



MHL360  
Pylon (0.8 m)



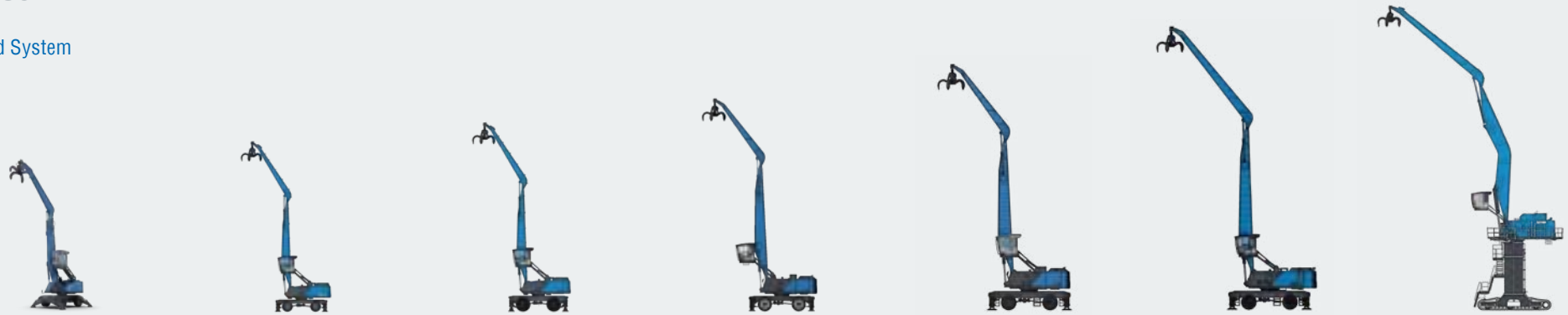
MHL365  
Pylon (1.4 m)



**ALL MODELS AVAILABLE WITH CRAWLER UNDERCARRIAGE AND PYLON ON DEMAND.**

ALLE MASCHINEN MIT RAUPEN UNTERWAGEN UND BEI BEDARF MIT PYLON VERFÜGBAR.

\* Fuchs Blue Hybrid System



**MHL350G   MHL360   MHL370   MHL375   MHL380   MHL390   F120MH**

	160 kW	190 kW	230 kW	245 kW	245 kW	300 kW	350 kW + 150kW*
	160 kW	186 kW	230 kW	245 kW	245 kW	273 kW	350 kW + 150kW*
	132 kW	160 kW	200 kW	220 kW	220 kW	250 kW	280 kW + 150kW*
	35.8 t	48.8 t	52.0 t	66.5 t	71.8 t	87.0 t	150 t
	17.0 m	18.0 m	20.0 m	20.0 m	22.0 m	24.5 m	28.0 m





**Key  
Legende**



Engine power  
EU Stage V/ U.S. Tier 4  
Motorleistung  
EU Stufe V/ U.S. Tier 4



Engine power  
EU Stage IIIA/ U.S. Tier 3  
Motorleistung  
EU Stufe IIIA/ U.S. Tier 3



Electric motor  
Elektromotor



Max. service weight  
without attachments  
Max. Dienstgewicht  
ohne Anbaugeräte



Max. reach  
Max. Ausladung

# TELESCOPIC CONVEYOR



	<b>TCW 42</b> 42 M	<b>TCW 52</b> 52 M	<b>TCW 58</b> 58 M
Conveyor length Förderbandlänge	42 m	52 m	58 m
Max. discharge height (Extended) Max. Abwurfhöhe (ausgefahren)	14.32 m	18.27 m	19.5 m
Min. Discharge Height (Extended) Min. Abwurfhöhe (ausgefahren)	7 m	10.96 m	12 m
Chassis Length (Kingpin to Swing Axle) Fahrgestelllänge (Königszapfen bis Schwenkachse)	18.34 m	22.45 m	22.47 m
Max. Reach (Kingpin to Discharge point) Max. Reichweite (Königszapfen bis Abwurfpunkt)	39.88 m	47.5 m	53.56 m
Feed In Height Aufgabehöhe	2.7 m	3.47 m	3.85 m
Operational Angle Range (Degrees) Arbeitswinkelbereich (Grad)	8 °–18 °	8 °–18 °	8 °–18 °
Operational Width Arbeitsbreite	6.8 m	10.48 m	10.48 m

# FEEDER



	<b>RF 22</b>
Conveyor length Förderbandlänge	17 m
Belt width Bandbreite	1800 mm
Min. Discharge height Min. Abwurfhöhe	3.52 m @ 15 °
Max. discharge height Max. Abwurfhöhe	4.66 m @ 21 °
Production capacity Produktionskapazität	1500 TPH @ 1600 kg/m <sup>3</sup>



	<b>MF 24</b> HIGH LEVEL	<b>MF 24</b> LOW LEVEL
Conveyor length Förderbandlänge	22.5 m	22.5 m
Feeder length Zufühhänge	4.1 m	4.1 m
Belt width Bandbreite	1200 mm	1300 mm
Discharge height Abwurfhöhe	8 m @ 18°	8 m @ 18°
Max. discharge height Max. Abwurfhöhe	24° 9.8 m @ 24°	9.8 m @ 24°
Production capacity Produktionskapazität	Up to 600+ TPH	Up to 600+ TPH



# MODULAR SYSTEM

**ENDLESS POSSIBILITIES.  
MAXIMUM PERFORMANCE.  
YOUR FUCHS.**

**UNENDLICHE MÖGLICHKEITEN.  
MAXIMALE LEISTUNG.  
IHR FUCHS.**

## ATTACHMENTS ANBAUGERÄTE



Cactus grab  
Mehrschalen-  
greifer



Timber grapple  
Holzgreifer



Clamshell grab  
Zweischalen-  
greifer



Load hook  
Lasthaken



Magnet plate  
Magnetplatte



Sorting grapple  
Sortiergreifer



## WORK EQUIPMENT LADEEINRICHTUNGEN



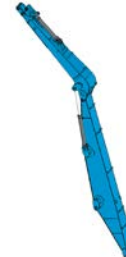
Straight  
Gerade



Banana Boom  
Gekröpfter Ausleger



FQC  
Fuchs®  
QuickConnect



Universal stick  
Mehrzweckstiel



## UNDERCARRIAGES UNTERWAGEN



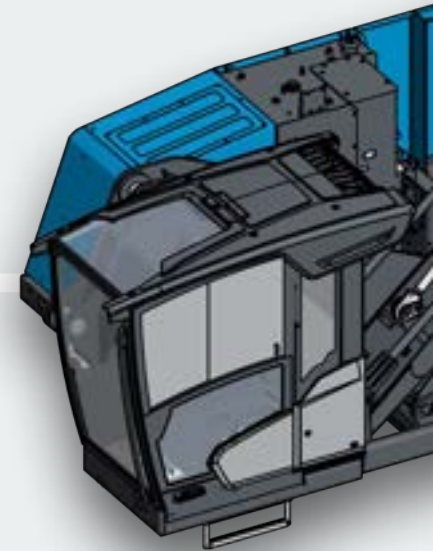
Standard-underrig  
Standard-Unterwagen

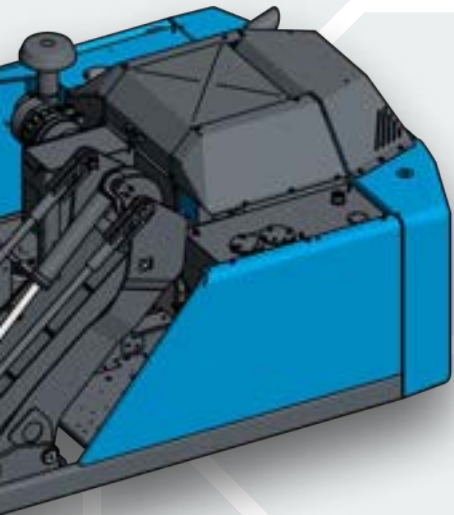


Standard-underrig with Pylon  
Standard-Unterwagen mit Pylon



Crawler  
Raupe









**CAB SYSTEMS**  
KABINENSYSTEME

 <p>Vertically adjustable Hochfahrbar</p>	 <p>Vertically and horizontally adjustable (Available from MHL360) Hochfahrbar und vorfahrbar (Erhältlich ab MHL360)</p>	 <p>Hydraulically adjustable cabin "Port": viewing height: 8.8 m (Available for MHL390) Kabinenhubsystem „Port“, Sichthöhe max. 8,8 m (Erhältlich für MHL390)</p>
--	---	--

**WORK EQUIPMENT**  
LADEEINRICHTUNGEN

 <p>Diesel engine Dieselmotor</p>	 <p>Electric motor Elektromotor</p>
---	--

**OPTIONS**  
OPTIONEN

 <p>Cable reel Kabeltrommel</p>	 <p>Cable drum Kabeltrommel</p>
--	---

+



Crawler with Pylon  
Raupe mit Pylon



Gantry  
Portal



AHL Standard-undercarriage with Pylon  
AHL Standard-Unterwagen mit Pylon



AHL Pylon



**Let's  
handle  
it!**

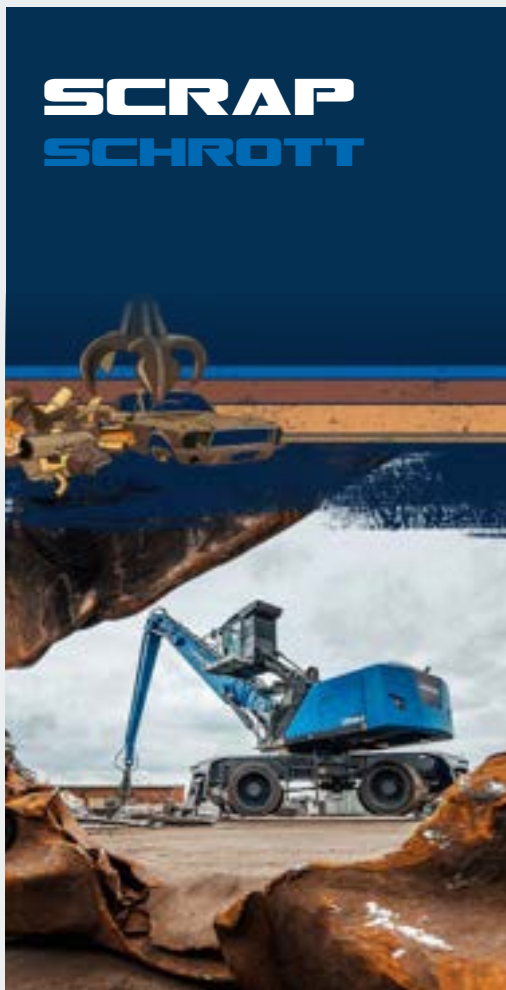
## **MATERIAL HANDLERS: SPECIALLY DESIGNED FOR YOUR INDUSTRY**

**UMSCHLAGMASCHINEN:  
GANZ SPEZIELL FÜR IHRE BRANCHE**

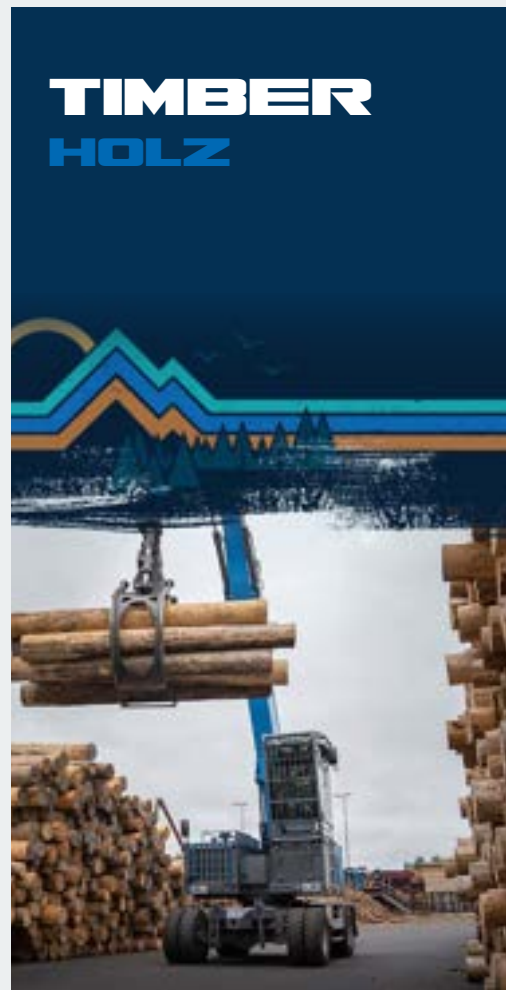
**PORT  
HAFEN**



**SCRAP  
SCHROTT**



**TIMBER  
HOLZ**



**WASTE  
RECYCLING**





---

## [www.terex.com/fuchs](http://www.terex.com/fuchs)

November 2025. Produktbeschreibungen und Preise können jederzeit und ohne Ankündigung geändert werden. Die Fotos und/oder Zeichnungen in diesem Dokument dienen ausschließlich zu Illustrationszwecken. Informationen über den korrekten Einsatz entnehmen Sie bitte dem jeweiligen Bedienerhandbuch für das entsprechende Produkt. Die Nichtbeachtung der Hinweise im Bedienerhandbuch bei der Verwendung unserer Ausrüstung oder andere fahrlässige Verhaltensweisen können zu schweren Verletzungen oder zum Tod führen. Die einzige für unsere Ausrüstung geltende Garantie ist die schriftliche Standardgarantie für das jeweilige Produkt und den entsprechenden Kaufvertrag. Terex gewährt keine weiteren ausdrücklichen oder impliziten Garantien. © Terex Corporation 2025 - Terex, das Terex Crown-Logo, Fuchs und Works For You sind Handelsmarken der Terex Corporation oder ihrer Tochtergesellschaften.

November 2025. Product specifications and prices are subject to change without notice or obligation. The photographs and/or drawings in this document are for illustrative purposes only. Refer to the appropriate Operator's Manual for instructions on the proper use of this equipment. Failure to follow the appropriate Operator's Manual when using our equipment or to otherwise act irresponsibly may result in serious injury or death. The only warranty applicable to our equipment is the standard written warranty applicable to the particular product and sale and Terex makes no other warranty, express or implied. © Terex Corporation 2025 - Terex, the Terex Crown design, Fuchs and Works For You are trademarks of Terex Corporation or its subsidiaries.

