



**873** PROGRESS THROUGH DIVERSITY  
**SPALECK** since 1869  
*conveying and separation technology*

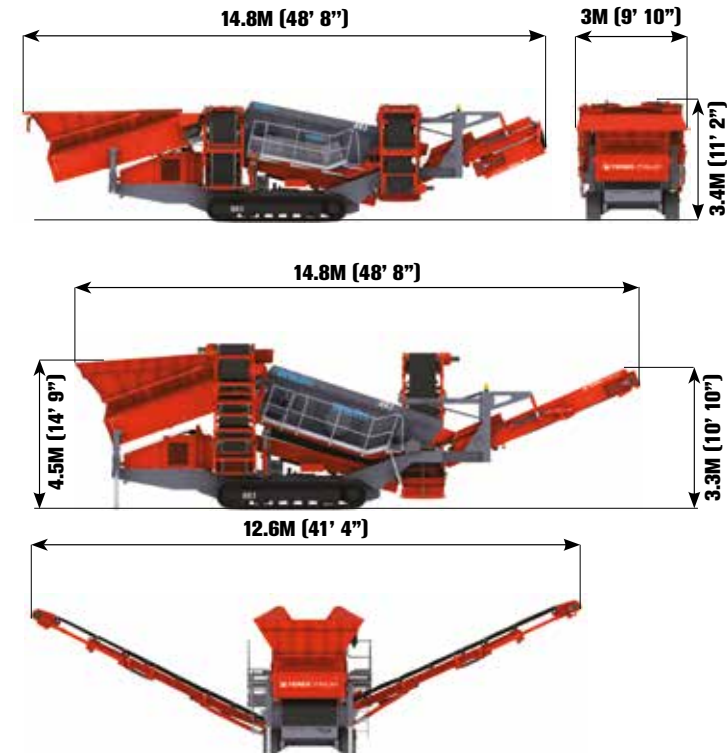


**O NOVO Terex Finlay 873 Spaleck é ideal para trabalhar em aplicações com agregados, areia e cascalho, camada superficial do solo, demolição de construções e aplicações de reciclagem.**  
**Esta máquina altamente versátil pode ser alimentada por um britador móvel com esteira, pá ou escavadeira.**

### CARACTERÍSTICAS

- Peneira praticamente sem obstruções no bastidor superior e inferior graças às tecnologias testada 3D e Flip-Flow.
- Os segmentos de peneiragem 3D garantem uma peneiragem precisa sem peças longas passando pelo material de tamanho médio.
- A peneira Flip-Flow com telas de peneiramento montadas sem parafuso evita limpezas desnecessárias e reduz os tempos de manutenção.
- Passarelas de acesso galvanizadas nas duas laterais da peneira.
- Ângulo do transportador de tamanho extra grande pode ser ajustado de 18° a 24°.
- Alimentador de correia de 1,2 m com 7 m<sup>3</sup> de articulação acionada manualmente.

### TRANSPORTE & OPERAÇÃO



### PESO

**25.800 KG (56.879 LB)**  
**CONFIGURAÇÃO PADRÃO DA MÁQUINA**

