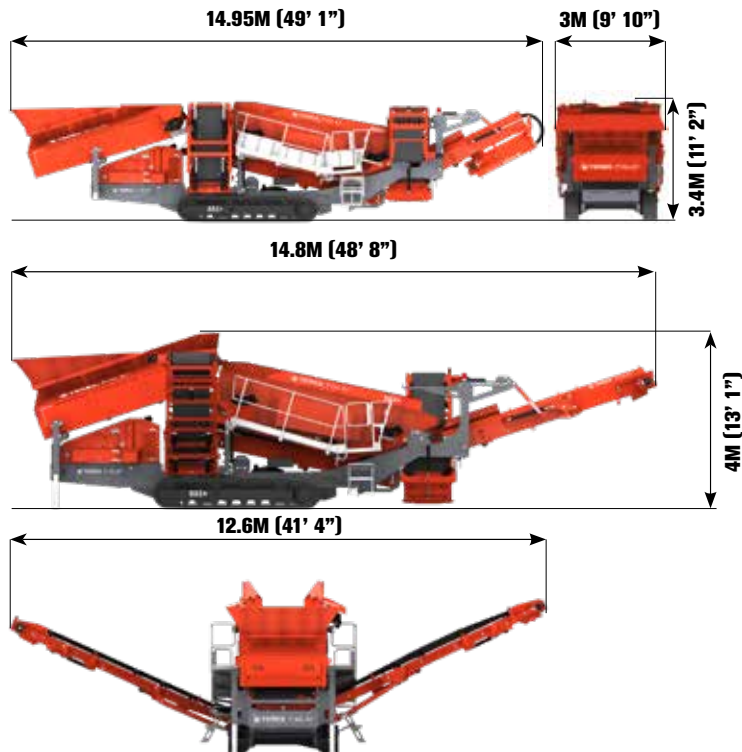


TRANSPORTE & OPERAÇÃO



PESO

34,000 KG (74,957 LBS)

CONFIGURAÇÃO PADRÃO DA MÁQUINA



883+

A Terex Finlay 883+, líder do setor, está agora disponível com uma caixa de peneiras de três eixos que é ideal para trabalhar em aplicações secas e pegajosas, que incluem pedreiras, mineração, areia, cascalho, resíduos de construção e demolição, e aplicações de reciclagem.

O principal componente deste novo modelo é a nova caixa de peneiras com três eixos, que possui dois bastidores de peneiramento com “verdadeiro” tamanho real de 4,8 x 1,53 m (16 pés x 5 pés).

O design com três eixos desta nova caixa de peneiras emprega um curso de movimento oval que gera uma ação intensa de peneiramento, reduzindo entupimentos e a obstrução da visão sobre os bastidores da peneira, a fim de proporcionar um produto de qualidade com alta produção de tonelagem.

CARACTERÍSTICAS

- ▶ A força-G mais alta e a ajustabilidade de ângulo e curso da caixa de peneiras com três eixos oferecem a solução ideal para alta produtividade em aplicações secas e pegajosas.
- ▶ Múltiplas configurações de mídia, incluindo barras Bofor, peneiras finger, malha entrelaçada e placas de furadeira estão disponíveis para uma ampla gama de aplicações, desde o peneiramento fino até o peneiramento vibratório maciço.
- ▶ Todas as configurações de mídia do bastidor superior são compatíveis com a caixa de peneiras padrão e a de três eixos.
- ▶ O perfil banana do bastidor inferior maximiza o peneiramento de materiais finos.