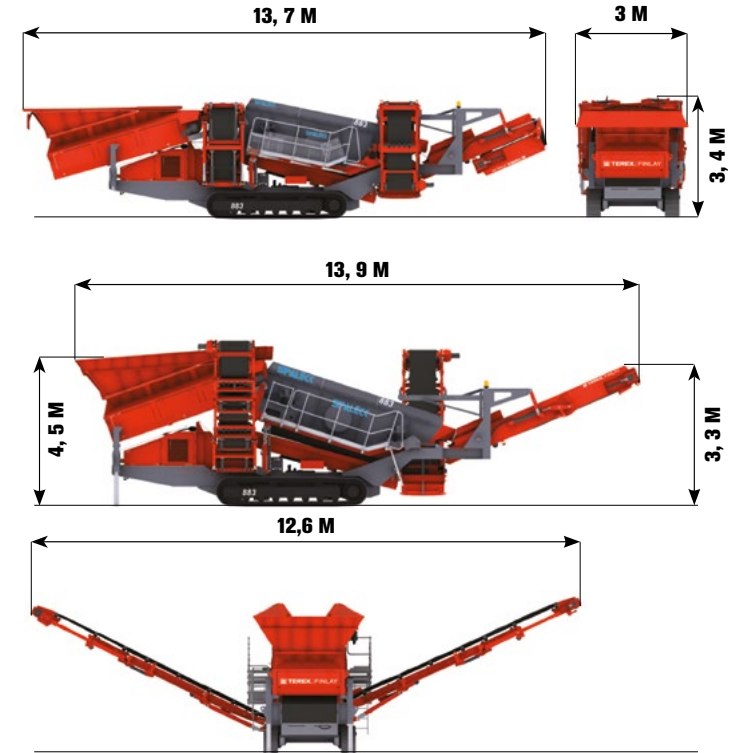




## TRANSPORT & BETRIEB



## GEWICHT

**25.800 KG (56.879 LBS)**  
**(GESCHÄTZTER WERT FÜR STANDARD-ANLAGENKONFIGURATION)**  
**\* MIT OPTIONALEM TELESKOP-SEITENBAND DARGESTELLT**



**873** PROGRESS THROUGH DIVERSITY  
**SPALECK** since 1869  
*conveying and separation technology*



Die **NEUE Terex Finlay 873 Spaleck** eignet sich hervorragend für die Verarbeitung von Zuschlagstoffen, Sand und Kies, Mutterböden und Bauschutt sowie für Recycling-Anwendungen. Die äußerst vielseitige Maschine kann über einen raupenmobilen Brecher, einen Löffel- oder Erdbagger beschickt werden.

Durch das einzigartige Oberdeckdesign in Kombination mit der hochmodernen Spannwellentechnologie auf dem Unterdeck bildet die 873 Spaleck eine Klasse für sich.

Ihre Verarbeitungsmöglichkeiten und die flexible Anwendung machen die Maschine zur einzigen mobilen Komplettlösung für die Verarbeitung schwieriger Abfälle wie Recyclingmaterialien, Verbrennungsschlacke, Bauschutt, geschreddertes Metall, Holz, Kompost, Mulch, Erz, Kohle, Mutterboden, usw.

Jetzt mit optionaler Dual Power-Technologie erhältlich. Integrierte Elektromotoren ermöglichen den Betrieb sowohl über eine externe Energieversorgung als auch über den integrierten Standardmotor.

## LEISTUNGSMERKMALE

- Nahezu blockierungsfreies Sieben im oberen und unteren Deck dank erprobter und getesteter 3D- und Spannwellentechnologie.
- Die 3D-Siebsegmente garantieren präzises Sieben, bei dem keine langen Stücke in das Mittelkornmaterial gelangen.
- Das Spannwellensieb mit schraubenlos montierten Siebmatten vermeidet unnötige Reinigungsarbeiten und reduziert die Wartungszeiten.
- Galvanisierter Laufsteg an beiden Seiten des Siebs.
- Der Winkel des Überkornbands ist von 18° bis 24° einstellbar.
- 1,2 m breiter Bandaufgeber komplett mit manuell einklappbarem Trichter mit 7 m³ Kapazität.

**DUAL POWER**  
**OPTION VERFÜGBAR**