



984



Il Terex Finlay 984 è un vaglio orizzontale con tre banchi ad alte prestazioni semplice da configurare, versatile e ideale per la movimentazione di grandi volumi di materiale nelle applicazioni di frantumazione, estrazione e riciclaggio. Incorpora il consolidato vaglio a triplo albero Terex Cedarapids 6203 da 6.100 mm x 1.930 mm (20' x 6'4") per quattro livelli di vagliatura con rendimento e produttività massimi.

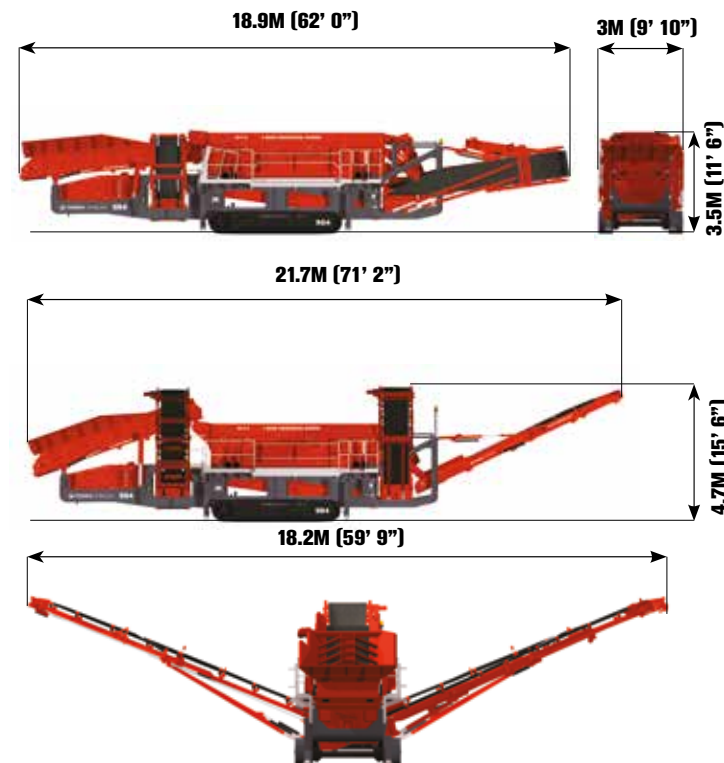
La corsa eccentrica regolabile del vaglio a tre banchi combina ampiezza lineare e circolare per produrre un'azione di vagliatura ad alto impatto che riduce gli accumuli e aumenta la qualità del prodotto in uscita.

I quattro trasportatori integrati offrono ampia capacità di stoccaggio e si ripiegano idraulicamente offrendo uno degli ingombri più compatti per questa classe di macchine.

CARATTERISTICHE

- L'innovativo sistema brevettato di ripiegamento idraulico permette un ingombro di trasporto compatto con larghezza pari a soli 3.000 mm (9' 10").
- L'innovativa corsa ovale elimina qualsiasi rischio di accumuli sul vaglio orizzontale.
- La capacità di messa a punto precisa dell'angolazione di corsa, dell'ampiezza e della velocità del vaglio permette di produrre fino a 800 t/ora di materiale vaglio permette di produrre fino a 800 t/ora di materiale.

TRASPORTO & LAVORO



PESO

43,100KG (95,019LBS)
(CONFIGURAZIONE DELLA MACCHINA STANDARD)

