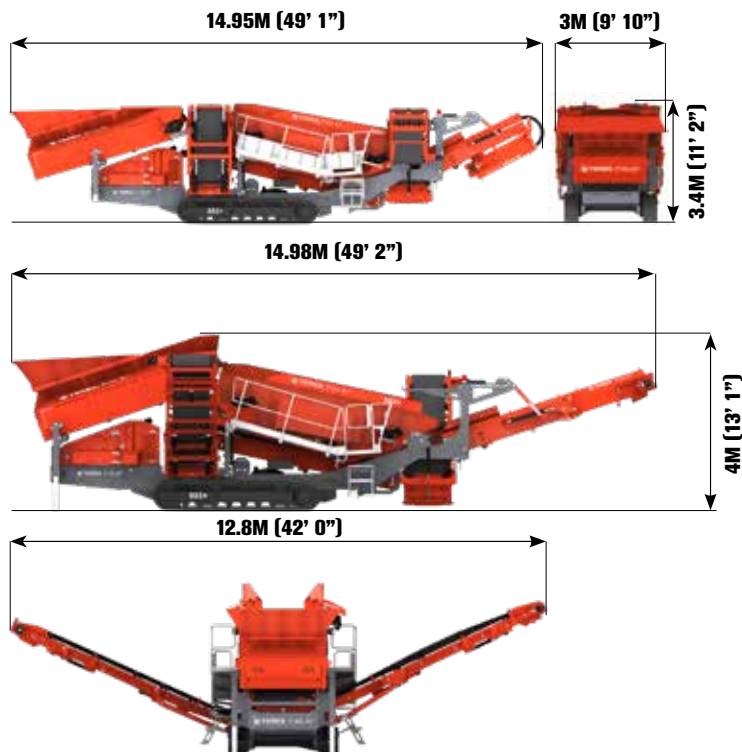


## TRASPORTO & LAVORO



## PESO

34,000KG (74,957LBS)  
(CONFIGURAZIONE MACCHINA STANDARD)



**883+**  
**A TRIPLO ALBERO**

Il leader del settore Terex Finlay 883+ è ora disponibile con vaglio a cassone a triplo albero, ideale nelle applicazioni asciutte e appiccicose, ad esempio in cava o durante estrazione, demolizione edilizia e riciclaggio di materiali inerti, sabbia e ghiaia.

Il segreto del nuovo modello è il vaglio a cassone a triplo albero, con due piani di vagliatura veramente ampi da 4,8 x 1,53 m (16' x 5').

Il vaglio a cassone a triplo albero produce un movimento a corsa ovale per ottenere un'aggressiva azione di vagliatura, riducendo così gli accumuli e gli intasamenti nei bacini e aumentando la qualità del prodotto in uscita.

Il modello è disponibile con doppia alimentazione tramite motori elettrici, che offrono la flessibilità di alimentare l'impianto da una fonte esterna o dal motore standard.

## CARATTERISTICHE

- Una forza G maggiore e la possibilità di regolare angolazione e corsa, offerte dal triplo albero del vaglio a cassone, consentono la massima produttività nelle applicazioni asciutte e appiccicose.
- Sono inoltre disponibili diverse configurazioni opzionali come barre Bofor, griglie, reti a maglia quadra e lamiera forata, per garantire la massima versatilità per diversi utilizzi, dalla vagliatura alla frantumazione intensiva.
- Tutte le configurazioni opzionali sono compatibili sia con il vaglio a cassone standard sia con quello a triplo albero.
- Il profilo ricurvo consente di massimizzare la vagliatura dei materiali fini.