

J-960

CONCASSEUR À MÂCHOIRES



UN HÉRITAGE SOLIDE , UN AVENIR SOLIDE

 **FINLAY**[®]
A TEREX BRAND

J-960

CONCASSEUR À MÂCHOIRES



Le Finlay® J-960 nouvelle génération est un concasseur à mâchoires mobile compact et résistant conçu pour les exploitants et les prestataires.

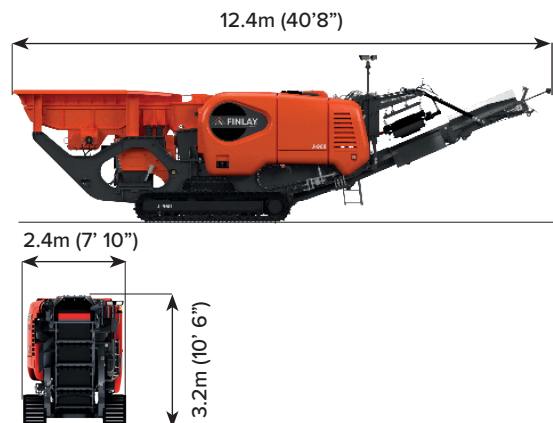
Cette machine a été repensée avec des points d'accès améliorés pour la maintenance préventive et l'entretien. Le cœur de la machine est une chambre de concassage à mâchoires simple effet robuste à entraînement direct Terex de 900 x 600 mm (35" x 24") qui offre une capacité élevée avec ratios de réductions importants.

Sa compacité, son excellente mobilité et son importante capacité de concassage, même avec des réglages serrés lors des opérations de recyclage et impliquant des roches dures, font du J-960 l'outil idéal pour les opérateurs petits à moyens.

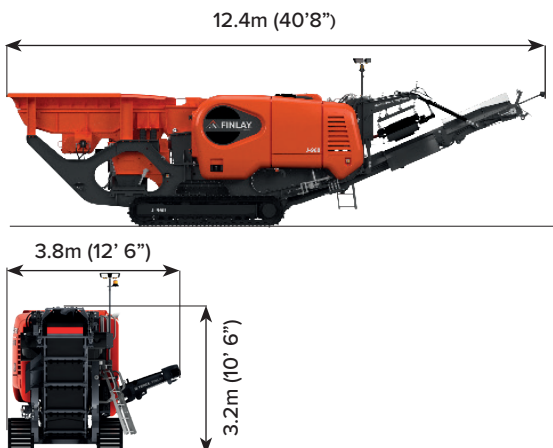
CARACTÉRISTIQUES:

- Plusieurs caractéristiques innovantes ont été intégrées pour améliorer le débit de matériaux, comme des espaces plus grands, des points d'accès plus pratiques pour l'entretien et une simplicité de maintenance globale.
- Chambre de concassage à entraînement direct avec fonction de déblocage maximisant le temps d'exploitation.
- La chambre de concassage à mâchoires est dotée d'un système de réglage à coins entièrement hydraulique pour un réglage sur site rapide et facile, afin de limiter les immobilisations.
- La nouvelle conception du convoyeur principal offre une hauteur disponible sous mâchoires de 440 mm, ce qui facilite significativement le travail en application recyclage.

DIMENSIONS DE TRANSPORT



DIMENSIONS DE TRAVAIL



POIDS: 28,000kg (61,730lbs)

1 TRÉMIE / ALIMENTATEUR

Capacité de la trémie : 3,6 m³ (4,7 yd³)

Hauteur d'alimentation avec la trémie standard : 3,20 m (10' 5")

Scalpeur vibrant (VGF)

Ouverture du scalpeur vibrant : 50 mm (modèle standard)

Plage de vitesse de l'alimentateur vibrant : variable, 500 à 915 tr/min

2 CONVOYEUR DE STÉRILES (EN OPTION)

Largeur de bande : 600 mm (24")

Hauteur de déchargement : 2,0 m (6' 7")

Repliable hydrauliquement pour le transport

3 CHAMBRE DE CONCASSAGE À MÂCHOIRES

Concasseur à mâchoires simple effet Terex 900 mm x 600 mm (35" x 24")

Type d'entraînement : direct par courroies trapézoïdales

Fonctionnement en sens inverse pour le débouillage

Plaque de déflectrice (en option)

Réglage du serrage entièrement hydraulique

Profil de mâchoires instead of blindage: ondulé (18 % de manganèse)

4 SÉPARATEUR MAGNÉTIQUE (EN OPTION)

Largeur de la bande : 750mm (30")

Entraînement : Hydraulique

5 CONVOYEUR PRINCIPAL

Largeur de bande : 800 mm (32")

Inclinaison de travail : 22o

Hauteur de déchargement : 2,9 m (9' 6")

Barres d'impact et blindages haute résistance au point d'alimentation

Racleur haute performance au niveau du tambour de tête



TÉLÉMATIQUE T-LINK

Le matériel et le logiciel télématiques T-Link, ainsi qu'un abonnement gratuit de sept ans aux données, sont montés et installés de série..





The material in this document is for information only and is subject to change without notice.

Finlay® assumes no liability resulting from errors or omissions in this document, or from the use of the information contained herein.

Due to continual product development we reserve the right to change specifications without notice. Product performance figures given in this brochure are for guidance purposes only, this information does not constitute an expressed or implied warranty or guarantee, but shows test examples. These results will vary depending on application. Photographs are for illustrative purposes only; some or all of the machines in the illustrations may be fitted with optional extras. Please check with your Dealer for details on optional extras.

Published and Printed in 2022

www.terex.com/finlay

E: sales@terexfinlay.com

T: +44 28 82 418 700

