

J-1175

CONCASSEUR À
MÂCHOIRES



UN HÉRITAGE SOLIDE , UN AVENIR SOLIDE

 **FINLAY**®
A TEREX BRAND

J-1175

CONCASSEUR À MÂCHOIRES

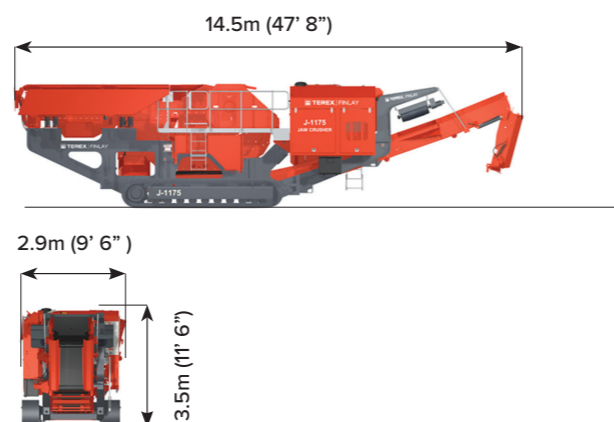


Le Finlay® J-1175 est un concasseur à mâchoires mobile, sur chenilles et hautes performances. Doté d'une chambre de concassage Terex® JW42 et d'un alimentateur vibrant renforcé, le Terex® Finlay J-1175 offre une production optimale dans une large gamme d'applications. Sa taille compacte, sa facilité de transport et son installation rapide font du concasseur Terex® Finlay J-1175 le concasseur idéal pour les applications mines, carrières, démolition et recyclage.

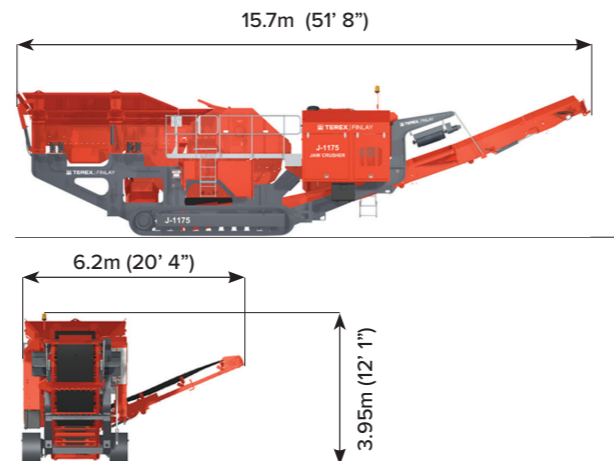
CARACTÉRISTIQUES:

- La chambre de broyage à mâchoires à simple bascule, robuste et à haute performance, est dotée d'une capacité élevée et d'un rapport de réduction important.
- Le VGF automatique à vitesse variable assure une alimentation continue de la chambre de concassage pour une productivité optimale.
- L'entraînement hydrostatique à haute puissance assure des contrôles précis de la chambre et une fonctionnalité d'inversion pour le déblocage des blocages et l'assistance dans les applications de démolition et de recyclage.
- Le réglage latéral fermé entièrement hydraulique minimise les temps d'arrêt et offre un réglage rapide.

DIMENSIONS DE TRANSPORT



DIMENSION DE TRAVAIL



POIDS OPÉRATIONNEL: * 51,300kg (113,096lbs)
(VGF, sans convoyeur de dérivation et options d'aimants)

1 TRÉMIE / ALIMENTATEUR

Capacité de la trémie : 9m³ (11.7yd³)
Hauteur d'alimentation VGF : 3.98m (12' 11")
Hauteur d'alimentation du préscreen : 4.12m (13' 6")
Largeur d'alimentation à l'arrière de l'écran : 2,65 m (8' 8")
Mécanisme de verrouillage : manuel

2 CONVOYEUR DE DÉRIVATION (EN OPTION)

Largeur de la bande : 650mm (26")
Angle de travail : 22
Se replie hydrauliquement pour le transport
Hauteur de déchargement standard : 2,1 m (7')
Capacité de stockage : 13,8 m³ (18yd³) à 40°



TELEMATICA T-LINK

L'hardware e il software telematico T-Link e l'abbonamento gratuito ai dati per sette anni sono montati e installati di serie.

3 CHAMBRE DE MÂCHOIRES

Concasseur à mâchoires Terex JW42 à chambre unique à bascule
Largeur d'entrée : 1070mm (42")
Ouverture d'entrée : 760 mm (30")
Dégagement sous la mâchoire : 460 mm nominal
Système d'entraînement : Hydrostatique
Réglages maximum du côté fermé : 145mm (5¾") (sous réserve de la sélection de la bascule)
Réglages minimums du côté fermé (CSS) : 45mm (1 3/4")
Applications de démolition et de recyclage. 75mm (3")
Applications de carrières de roches dures, 60mm (2 1/2") Applications de carrières de roches tendres.
Action inverse pour éliminer les blocages
Réglage hydraulique complet du côté fermé

4 AIMANT

En option

5 CONVOYEUR PRINCIPAL

Largeur de la bande : 1m (40")
Angle de travail : 22
Hauteur de déchargement : 3.6m (11' 10") avec convoyeur standard
Capacité de stockage : 69,4 m³ (90,8yd³) à 40°





The material in this document is for information only and is subject to change without notice.

Finlay® assumes no liability resulting from errors or omissions in this document, or from the use of the information contained herein.

Due to continual product development we reserve the right to change specifications without notice. Product performance figures given in this brochure are for guidance purposes only, this information does not constitute an expressed or implied warranty or guarantee, but shows test examples. These results will vary depending on application. Photographs are for illustrative purposes only; some or all of the machines in the illustrations may be fitted with optional extras. Please check with your Dealer for details on optional extras.

Published and Printed in 2022

www.terex.com/finlay

E: sales@terexfinlay.com

T: +44 28 82 418 700

