

684 2-DK

SCHRÄGROSTSIEBE



STARKES ERBE, STARKE ZUKUNFT

 **FINLAY**[®]
A TEREX BRAND

684 2-DK

SCHRÄGROSTSIEBE



Die Finlay® 684 ist eine kompakte, einfach zu transportierende Maschine, bei der Bediener von schnellen Rüst- und Abbaueiten profitieren.

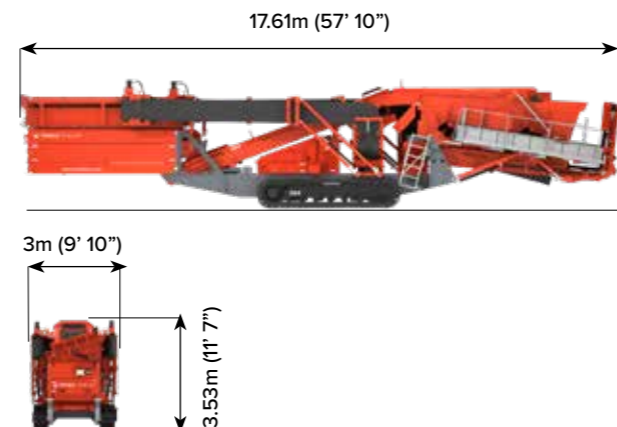
Der Siebkasten ist mit zwei 4,3 m x 1,7 m großen, geneigten Decks ausgestattet, die eine großzügige Siebfläche zum effizienten Sieben mit hoher Kapazität bieten.

Der Siebkasten verfügt über ein Schnellspannsystem mit Keilspannern am Oberdeck, Zugangsöffnungen und ein hydraulisches Spannsystem für das untere Siebdeck, um ein schnelles Wechseln der Siebeinsätze zu ermöglichen. Alle vier Abwurfbänder sind einstellbar und für den Transport hydraulisch einklappbar.

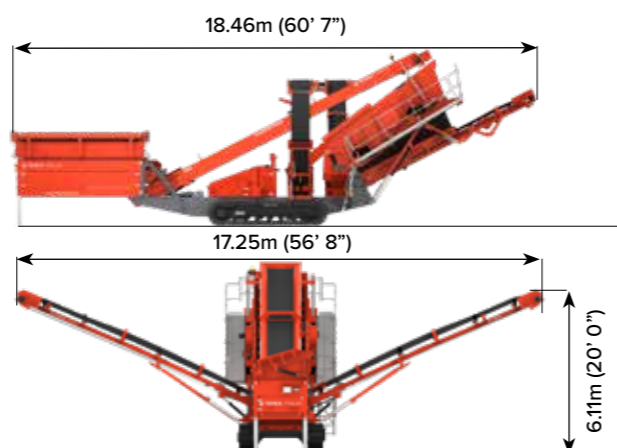
MERKMALE:

- Neues 4,3 m x 1,7 m-Sieb mit zwei Decks und Rundum-Laufsteg.
- Die maximale Nutzung der zwei 4,3m x 1,7m-Decks sorgt auch bei kleineren Aggregatgrößen für hocheffiziente Siebkapazitäten.
- Eine Kombination aus einem Schnellspannsystem mit Keilspannern am Oberdeck, praktischen Zugangsöffnungen und hydraulischen Siebspannzylindern am unteren Deck gewährleistet einen minimalen Zeitaufwand zum Einstellen und Wechseln der Siebeinsätze.

TRANSPORTMAßE



ARBEITSMASSE



TRANSPORTGEWICHTL: 28,750kg (63,380lbs)
(Mit Kippgitter)

1 TRICHTER / ZUBRINGER

Trichterkapazität: 8m³ (10.5yd³)
Einzugshöhe: 3,45m (11' 4")
Einzugsbreite: 4,77m (15' 8") (Gitterflügelplatten)

2 ÜBERGRÖSSEN-FÖRDERER

Gurtbreite: 650mm (26")
Band-Spezifikation: Chevron 2 Lagen EP250
Hydraulisch klappbar
Abwurfhöhe: 4,76m (15' 7")
Haldenkapazität: 194m³ (254yd³)

3 HAUPTFÖRDERER

Gurtbreite: 1m (40")
Stahlumrandung über die gesamte Länge des Förderers
3 Stück Anti-Rollback-Platten
Förderer kann angehoben werden, während

4 SIEBKASTEN

Beide Decks: 4,3m x 1,7m (14' x 5' 7")
Siebwinkel: 18° - 37°, hydraulisch verstellbar
Prallplatte aus abriebfestem Material
Verzinkter Laufsteg an beiden Seiten und am oberen Ende des Siebs
Gesamte Siebfläche: 14,6m² (156ft²)

5 MITTELKORBAND

Gurtbreite: 650mm (26")
Band-Spezifikation: Chevron 2 Lagen EP250
Hydraulisch klappbar
Abwurfhöhe: 4,76m (15' 7")
Haldenkapazität: 194m³ (254yd³)

6 FEINKORBAND

Gurtbreite: 1,2 m (48")
Arbeitswinkel: Variabel 25° (Max)
Standard-Austragshöhe: 4,15m (13' 7")
Haldenkapazität: 106,3m³ (139yd³) @ 25°



T-LINK TELEMATIK

T-Link Telematik-Hardware und -Software sowie ein kostenloses Datenabonnement für sieben Jahre sind serienmäßig eingebaut und installiert.





The material in this document is for information only and is subject to change without notice.

Finlay® assumes no liability resulting from errors or omissions in this document, or from the use of the information contained herein.

Due to continual product development we reserve the right to change specifications without notice. Product performance figures given in this brochure are for guidance purposes only, this information does not constitute an expressed or implied warranty or guarantee, but shows test examples. These results will vary depending on application. Photographs are for illustrative purposes only; some or all of the machines in the illustrations may be fitted with optional extras. Please check with your Dealer for details on optional extras.

Published and Printed in 2022

www.terex.com/finlay

E: sales@terexfinlay.com

T: +44 28 82 418 700

