

# 684 2デッキ

傾斜スクリーナー



しっかりとした財産, 有望な未来

 **FINLAY**<sup>®</sup>  
A TEREX BRAND

# 684 2-DK

傾斜スクリーナー

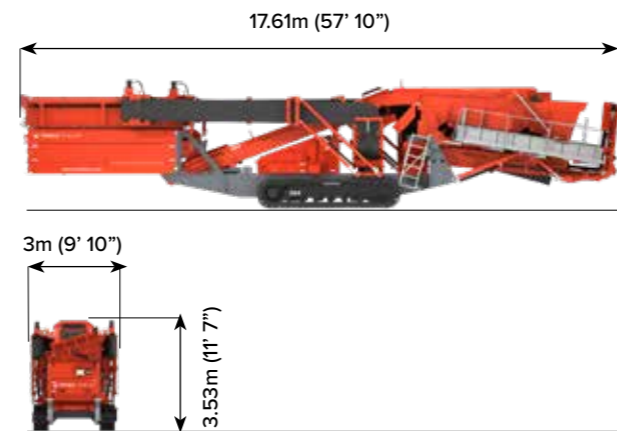


新しいFinlay® 684は、コンパクトな移動式の機械であり、オペレーターは短時間で準備と解体を行うことができます。新しいスクリーンボックスでは、大型の2つの4.3m x 1.7m (14' x 5' 7") 傾斜スクリーンデッキによって広いスクリーニング区域が得られるため、効率的なスクリーニングと高容量が実現します。スクリーンボックスでは上部デッキでのすばやくさび張力調整、アクセス穴と下部デッキの油圧張力調整システムによって、メッシュ交換に要する時間が短縮されています。3つの荷下ろしコンベアはすべて調整可能で、輸送用の油圧式折りたたみ機能も備えています。

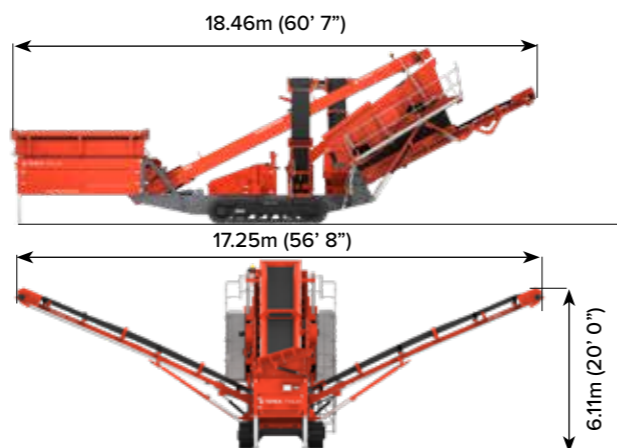
## 特徴:

- 新しいダブルデッキ4.3m x 1.7m (14' x 5' 7") スクリーンと完全なキャットウォークアクセス。
- 2つの4.3m x 1.7m (14' x 5' 7") デッキを最大限に活用することで、小さい骨材でも非常に効率が高いスクリーニング処理が可能です。
- 上部デッキのすばやくさび張力調整、便利なアクセス穴、下部デッキの油圧張力調整によって、メッシュの準備と交換に要する時間が最低限になります。

## 輸送寸法



## 作業寸法



輸送時寸法: 28,750kg (63,380lbs)  
(ティッピンググリッド付き)

## 1. ホッパー／フィーダー

ホッパー容量: 8m<sup>3</sup> (10.5yd<sup>3</sup>)  
投入高さ: 3.45m (11' 4")  
投入幅: 4.77m (15フィート8インチ)(グリッドウイングプレート)

## 2. オーバーサイズ & ミッドグレード コンベヤー

ベルト幅: 650mm (26インチ)  
ベルト仕様 シェブロン2プライEP250  
油圧式折りたたみ  
排出高: 4.76m (15フィート7インチ)  
ストックパイル容量: 194m<sup>3</sup> (254yd<sup>3</sup>)

## 3. メインコンベヤー

ベルト幅: 1m (40インチ)  
コンベアの全長にスチール製のスカートを採用  
3枚のロールバック防止プレート  
コンベヤーを上昇させながら

## 4. スクリーンボックス

両方のデッキ 4.3m x 1.7m (14フィート x 5フィート7インチ)  
スクリーンの角度: 18° ~ 37°、油圧調整式  
耐摩耗性素材のインパクトプレート  
スクリーンの両サイドと上端に垂鉛メッキのアクセスキャットウォークを設置  
スクリーンの総面積 14.6m<sup>2</sup> (156ft<sup>2</sup>)

## 5. 中間サイズコンベア

ベルト幅: 650mm (26インチ)  
ベルト仕様 シェブロン2プライEP250  
油圧式折りたたみ  
排出高: 4.76m (15フィート7インチ)  
ストックパイル容量: 194m<sup>3</sup> (254yd<sup>3</sup>)

## 6. ファインズコンベヤ

ベルト幅: 1.2m (48インチ)  
作業角度 25° (最大) 可変  
標準排出高さ: 4.15m (13' 7")  
ストックパイル容量: 106.3m<sup>3</sup> (139yd<sup>3</sup>) @ 25° の場合



## T-LINKテレマティクス

T-Linkテレマティクスのハードウェアとソフトウェア、そして7年間の無料データサブスクリプションが標準で装備されています。





The material in this document is for information only and is subject to change without notice.

Finlay® assumes no liability resulting from errors or omissions in this document, or from the use of the information contained herein.

Due to continual product development we reserve the right to change specifications without notice. Product performance figures given in this brochure are for guidance purposes only, this information does not constitute an expressed or implied warranty or guarantee, but shows test examples. These results will vary depending on application. Photographs are for illustrative purposes only; some or all of the machines in the illustrations may be fitted with optional extras. Please check with your Dealer for details on optional extras.

Published and Printed in 2022

[www.terex.com/finlay](http://www.terex.com/finlay)

E: [sales@terexfinlay.com](mailto:sales@terexfinlay.com)

T: +44 28 82 418 700

