

C-1554

コンクラッシャー



しっかりとした財産, 有望な未来

 **FINLAY**[®]
A TEREX BRAND

C-1554

コーンクラッシャー



フィンレーC-1554二次コーンクラッシャーは、大きな減速比と優れた立方体形状を提供する高出力機をお探しの骨材生産者や請負者にとって、究極のモバイルソリューションです。

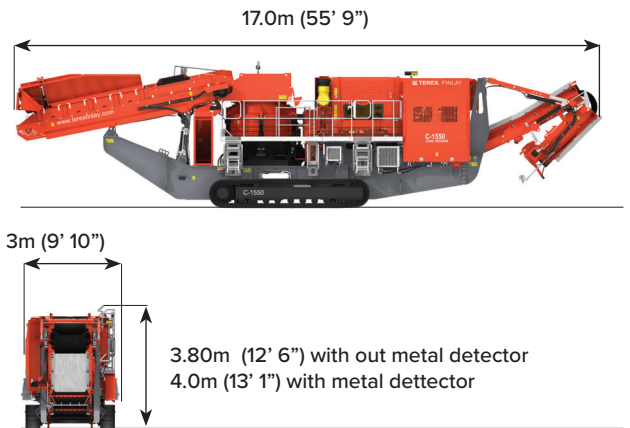
この積極的なマシンには、実績のあるフィンレーMVP450xコーンクラッシャーが組み込まれており、オールインフィードを受け入れることができ、ダイレクト可変速クラッチドライブ、自動トランプリーフ、油圧式クロズドサイド設定(CSS)調整を備えています。

プラントの大型ホッパー/フィーダーには、自動金属検出とパージシステムがあり、パージシュートを介して金属汚染物を除去することでコーンを保護し、ダウンタイムを削減するように設計されています。

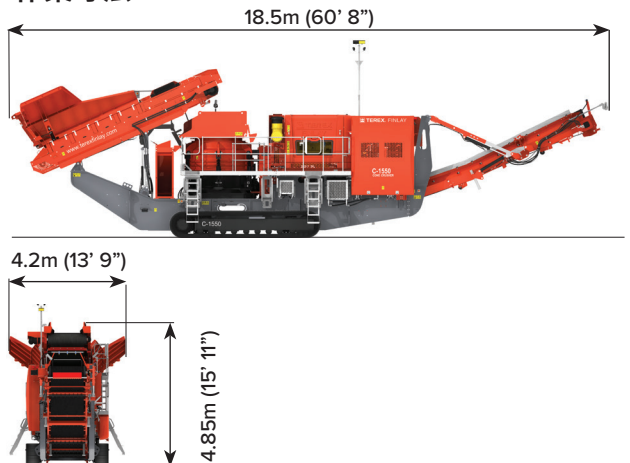
特徴:

- 完全油圧式CSS調整と電子モニターシステムにより、操作性を向上。
- 湿式クラッチによる低燃費ダイレクトドライブトランスミッション。
- 自動リセット機能付き油圧式トランプリーフシステムにより、チャンバーを保護し、ダウンタイムを最小限に抑えます。
- 自動停止機能付きのフィードベルト上の金属検出システムにより、コーンを不純物から保護し、パージシステムにより機械から汚染物質を除去します。

輸送寸法



作業寸法



輸送時寸法: 60,260kg (132,850lbs) オプションなし

① ホッパー／フィーダー

ホッパー容量: 8m³(10.4yd³)

背面ホッパー幅: 2.5m(8フィート2インチ)

オプションのホッパーエクステンションを装着した場合の後部のホッパー幅: 4.16m (13' 8")

補助クラッシャーフィード用のドロップダウンリアドア

フィードコンベアへの衝撃荷重を軽減するクラッシュバーを装備

プラントの最大出力を確保する自動可変速度コンベア

② 金属検出システム

自動停止機能を備えたフィードベルト上の金属検出システムは、トランペットメタルからコーンを保護し、パージシステムは機械から汚染物質を除去します。

③ コーン破砕室

Terex MVP450X 1380mm (54")

ライナーの構成は様々で、18%、最大供給サイズはライナーの構成と摩耗に依存します。

クラッチとベルトでコーンを直接駆動

高品質の骨材を生産するための可変速度制御設定

モニタリングシステムにより、油圧式で調整可能な閉側設定

自動リセット付きの油圧式過負荷保護機能

④ トラック

シュー幅: 500mm(20インチ)

トラッキング・スピード: 1.2km/h

傾斜角度: 25

⑤ メインコンベア

ベルト幅: 1.2m(48インチ)

クラッシャー排出部の耐摩耗ライナー

ダストカバー

インパクトバーとフィードポイントの耐摩耗性ライナー

ストックパイル容量: 69.4m³ (90.8yds³) @ 40度



T-LINKテレマティクス

T-Linkテレマティクスのハードウェアとソフトウェア、そして7年間の無料データサブスクリプションが標準で装備されています。





The material in this document is for information only and is subject to change without notice.

Finlay® assumes no liability resulting from errors or omissions in this document, or from the use of the information contained herein.

Due to continual product development we reserve the right to change specifications without notice. Product performance figures given in this brochure are for guidance purposes only, this information does not constitute an expressed or implied warranty or guarantee, but shows test examples. These results will vary depending on application. Photographs are for illustrative purposes only; some or all of the machines in the illustrations may be fitted with optional extras. Please check with your Dealer for details on optional extras.

Published and Printed in 2022

www.terex.com/finlay

E: sales@terexfinlay.com

T: +44 28 82 418 700

