

# J-960

ジョークラッシャー



しっかりとした財産, 有望な未来

 **FINLAY**<sup>®</sup>  
A TEREX BRAND

# J-960

## ジョークラッシャー

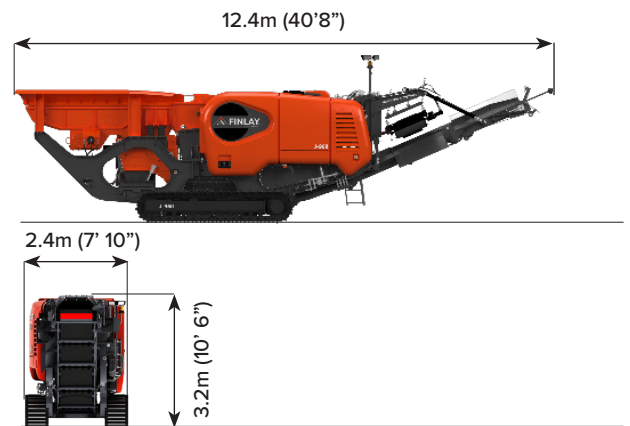


次世代型 Finlay® J-960は、お客様やオペレーターを念頭に設計された、コンパクトで強力な移動式ジョークラッシャーです。Finlay® J-960では設計が見直されており、一般的な予防保守とサービスアクセスポイントが改良されました。この機械は、大きな減速比で高容量を提供する、堅牢な直接駆動式 Terex 900 x 600 mm (35" x 24") シングルトルグルジョーチャンパーを心臓部に搭載しています。J-960は、小型で移動性に優れているうえ、リサイクリングや硬岩処理を行う際の厳しい設定でも高い破碎能力を発揮できるため、小～中規模の事業者にとっては理想的です。

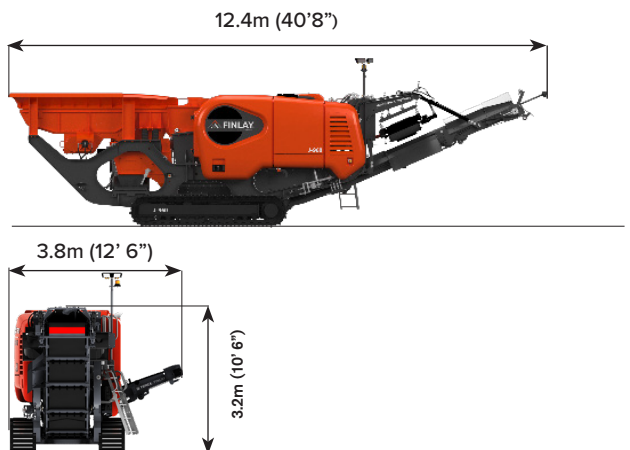
### 特徴:

- 数多くの革新的な設計機能を組み込んだ結果、クリアランスが広がって材料の流れやすさが向上し、サービスアクセスポイントと一般的な予防保守が改善されました。
- 直接駆動のジョーチャンパーはブロック解除機能を備え、稼働時間が向上しました。
- ジョーチャンパーは完全油圧式のウェッジ調整システムを備えており、現場で容易にジョーCSSを調整できるので、停止時間が最小限で済みます。
- 設計が見直された本体コンベアは、アンダージョーのクリアランスが440mm (1' 5")で、リサイクル用途で使う際にも制約がほとんどありません。

### 輸送時寸法



### 輸送時寸



作業時重量: \* 28,000kg (61,730lbs)  
(パイパスコンベアと単極磁石のオプション付き)

### ① ホッパー/フィーダー

ホッパー容量:3.6m<sup>3</sup> (11.7yd<sup>3</sup>)  
 標準ホッパーの投入高さ:3.20m (10' 5")  
 振動グリズリーフィーダー(VGF)  
 VGFグリズリーの開口部:50mm (標準品)  
 VGF速度範囲

### ② バイパスコンベア(オプション)

ベルト幅:600mm (24")  
 荷下り高:2.0m (6' 7")  
 輸送時には油圧で折りたたみ可能

### ③ ジョーチャンバー

Terex製の900mm x 600mm (35" x 24") のシングルグルジョークラッシャー  
 駆動方式:ウェッジベルトを介した直接駆動  
 詰まを取り除くための逆回転操作 - 2018年1月提供開始  
 ディレクタープレート - オプション  
 完全油圧閉鎖サイ設定調整  
 標準のライナー形状:プレミアムウス(18%マンガン)

### ④ マグネットセパレーター(オプション)

ベルト幅:750mm (30インチ)  
 駆動方法 油圧式

### ⑤ メインコンベア

ベルト幅:800mm (32")  
 作業角度: 22°  
 荷下り高:2.9m (9' 6")  
 フードポイントに衝撃バと耐摩耗性ライナーを装備  
 ヘッドラムに高性能スクレーパーを装



### T-LINKテレマティクス

T-Linkテレマティクスのハードウェアとソフトウェア、そして7年間の無料データサブスクリプションが標準で装備されています。





The material in this document is for information only and is subject to change without notice.

Finlay® assumes no liability resulting from errors or omissions in this document, or from the use of the information contained herein.

Due to continual product development we reserve the right to change specifications without notice. Product performance figures given in this brochure are for guidance purposes only, this information does not constitute an expressed or implied warranty or guarantee, but shows test examples. These results will vary depending on application. Photographs are for illustrative purposes only; some or all of the machines in the illustrations may be fitted with optional extras. Please check with your Dealer for details on optional extras.

Published and Printed in 2022

[www.terex.com/finlay](http://www.terex.com/finlay)

E: [sales@terexfinlay.com](mailto:sales@terexfinlay.com)

T: +44 28 82 418 700

