

696+ 2-DK

傾斜スクリーナー



しっかりとした財産, 有望な未来

 **FINLAY**[®]
A TEREX BRAND

696+ 2-DK

傾斜スクリーナー



696 2-デッキ傾斜スクリーンは、碎石、採掘、砂と砂利、石炭、木片、表土での用途で、生産量の多い生産者の需要を満たすように開発され696 2-デッキ傾斜スクリーンは、碎石、採掘、砂と砂利、石炭、木片、表土での用途で、生産量の多い生産者の需要を満たすように開発されました。

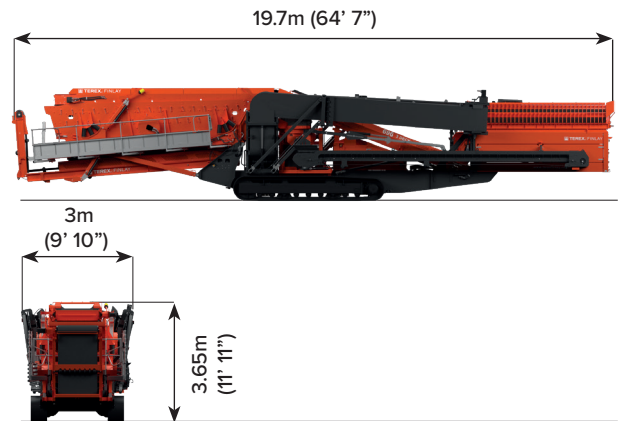
新型の高エネルギースクリーンボックスは、フルサイズの6.1m x 1.7m (20' x 5' 7") デッキを2基装備し、スクリーン領域の総面積は20.74m² (223ft²) です。8m³ (10.5yd³) ホッパー/フィーダーは可変速度ベルトフィーダーに適合していて、材料の一貫したフローを確保します。またリモート先端グリッドやダブルデッキ振動グリッドにも適合します。

オペレーターにとっては、スクリーンボックス通路と製品コンベアを油圧で折り畳む方式により、設定時間が短い (通常は30分以内) というメリットがあります。コンパクトな輸送用梱包材により、マシンを現場間で簡単に輸送できます。オプションでハイブリッドパワーバックが利用できます。

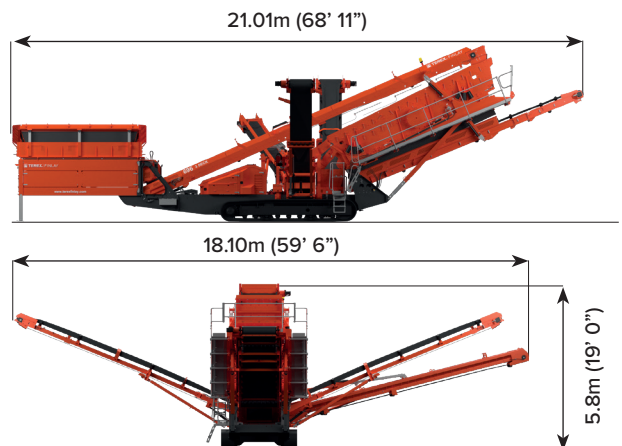
特長:

- 搭載された製品コンベア用のシンプルで直感的な折り畳み機構により、展開と現場の移動が容易。
- 標準装備の油圧折り畳み式通路で現場での効率性を改善し、スクリーンボックスの迅速な展開が可能。
- 油圧システムは、動力と効率性について最適なバランスを取るよう設計されています。
- スクリーンボックスの角度は油圧で18° ~ 32° に調整できます。
- 7年間無料でデータの購読ができるT-リンクテレマティクスのハードウェアとソフトウェアは、標準で装備され、インストール済みです。

輸送寸法



作業寸法



輸送時寸法:

1. ホッパー/フィーダー

ホッパー処理能力: 8m³ (10.5yd³)
 フィード高: 2.5m (8' 2") - グリッドなし
 フィード幅: 4.2m (13' 9")
 ベルトフィーダーのベルト幅: 1.2m (48")
 速度: 可変、0 - 16 mpm (0 - 53'/分)

2. 車台

シュー幅: 500mm (20")
 登坂勾配: 32.6°
 傾斜角: 9°

3. 中間サイズコンベア

ベルト幅: 800mm (32")
 作用角: 22°
 速度: 可変速度、0 - 90mpm (0 - 295'/分)
 荷下ろし高さ: 5.1m (16' 9")

4. メインコンベア

ベルト幅: 1.2m (48")
 ベルト速度: 92 mpm (302'/分)
 スチールエプロンの完全長のコンベア

5. スクリーンボックス

全デッキ: 6.1m x 1.7m (20' x 5' 7")
 油圧折り畳み式通路
 スクリーン角度: 18° - 32°、油圧により調整

6. オーバーサイズコンベア

ベルト幅: 800mm (32")
 作用角: 22°
 速度: 可変速度0 - 90mpm (0 - 295'/分)
 荷下ろし高さ: 5.1m (16' 9")

7. アンダーサイズコンベア

ベルト幅: 1.2m (48")
 作用角: 可変、27.5° (最大)
 速度: 125 mpm (410'/分)
 標準荷下ろし高さ: 5.5m (18' 1")
 285m³ (373yd³)



T-LINKテレマティクス

T-Linkテレマティクスのハードウェアとソフトウェア、そして7年間の無料データサブスクリプションが標準で装備されています。





The material in this document is for information only and is subject to change without notice.

Finlay® assumes no liability resulting from errors or omissions in this document, or from the use of the information contained herein.

Due to continual product development we reserve the right to change specifications without notice. Product performance figures given in this brochure are for guidance purposes only, this information does not constitute an expressed or implied warranty or guarantee, but shows test examples. These results will vary depending on application. Photographs are for illustrative purposes only; some or all of the machines in the illustrations may be fitted with optional extras. Please check with your Dealer for details on optional extras.

Published and Printed in 2022

www.terex.com/finlay

E: sales@terexfinlay.com

T: +44 28 82 418 700

