

CRIBAS PARA SERVICIO PESADO



SOLIDA HERENCIA, SOLIDO FUTURO

883+

PROGRESS THROUGH DIVERSITY

SPALECK

since 1869

conveying and separation technology

CRIBAS PARA SERVICIO PESADO



La Finlay® 883+ Spaleck es lo último en cribado móvil y tecnología de separación. El núcleo de esta máquina es una caja de cribado de 2 pisos de alto rendimiento, con construcción y diseño alemán. El diseño exclusivo del techo superior combinado con la mejor tecnología Flip Flow en el piso inferior convierten a la 883+ Spaleck en la mejor de su clase.

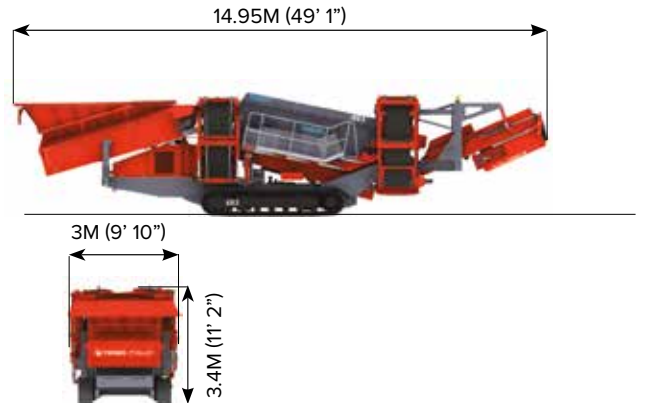
Su capacidad de procesamiento y la flexibilidad para adaptarse a cualquier aplicación convierten a esta máquina en la única solución portátil polivalente para el procesamiento de residuos difíciles, material reciclado, desechos, escombros, metal triturado, madera, compost, mantillo, minerales, carbón, tierra vegetal, etc.

La criba vibratoria para servicio pesado Spaleck prácticamente nunca se obstruye ni requiere mantenimiento y cuenta con un rango de procesamiento de entre 1 mm y 120 mm. Ahora disponible con la opción de tecnología de unidad motriz bimodo. Los motores eléctricos integrados permiten flexibilidad para usar una alimentación eléctrica exterior o un motor integrado estándar.

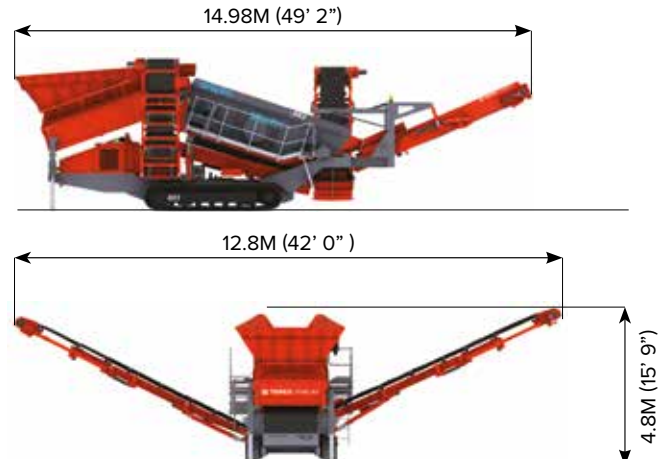
CARACTERÍSTICAS:

- Diseño exclusivo, escalonado, del piso superior con placa de perforación 3D.
- Piso inferior con tecnología de vanguardia Flip-Flow.
- Flexibilidad para trabajar en el procesamiento de residuos difíciles, desechos, biomasa, compost, etc.
- El extremo de descarga de la caja de cribado se puede elevar 500 mm hidráulicamente para facilitar el acceso de forma eficiente y sencilla a la hora de realizar labores de mantenimiento y recambio de materiales.
- El ángulo de todas las cintas apiladoras se puede ajustar hidráulicamente.

DIMENSIONES DE TRANSPORTE



DIMENSIONES DE TRABAJO



PESO OPERATIVO: 30,500KG (67,240LBS)
(CONFIGURACIÓN ESTÁNDAR DE LA MÁQUINA ESTIMACIÓN)

* MUESTRA LA OPCIÓN DEL TRANSPORTADOR LATERAL TELESCÓPICO

1 TOLVA/ALIMENTADOR

Capacidad de la tolva: 7m³ (9.16yd³)
 Altura de alimentación: 3,69 m (12' 1")
 Anchura de alimentación: 2,6m (8' 7")
 Accionamiento: Velocidad variable hidráulica
 Alimentador de plataforma de acero resistente a la abrasión montado con una amplia apertura de boca

2 ORUGAS

Ancho de zapata: 400mm (16")
 Centros de los piñones: 3,28m (10' 9")
 Velocidad: 0.8kph
 Gradeabilidad: 24,8°
 Ángulo de rastrillado: 12° min

3 CAJA DE CRIBADO

Cubierta superior: 4,8m x 1,53m (16' x 5')
 Cubierta inferior: 4,8m x 1,53m (16' x 5')
 Cubierta superior con placa perforada en 3D
 Cubierta inferior con tecnología Flip - Flow
 La caja de cribado puede ajustarse hidráulicamente a un ángulo entre 13° y 19°



TELEMÁTICA T-LINK

El hardware y el software de telemática T-Link, junto con una suscripción de datos gratuita de siete años, se instalan de serie.

4 TRANSPORTADOR DE FINOS

Ancho de la cinta: 900mm (36")
 Ángulo de trabajo: 24° - 28°
 Altura de descarga estándar: 4m (13' 1") máx.
 Capacidad de la pila: 95m³ (124yd³) máx.
 Sección telescópica opcional
 Altura de descarga extendida: 4,8 m (15' 9")
 Capacidad de la pila: 164,48m³ (215,14yd³)

5 TRANSPORTADOR DE TAMAÑO MEDIO

Ancho de la cinta: 800mm (32")
 Ángulo de trabajo: 22° - 26°
 Velocidad: velocidad variable 120 m/min (394 ft/min) velocidad máxima de la cinta
 Altura de descarga estándar: 3,4 m (11' 2") máx.
 Capacidad de almacenamiento: 58m³ (76yd³) máx.
 Sección telescópica opcional
 Altura de descarga extendida: 4,1 m (13' 5")
 Capacidad de la pila: 102,5m³ (134,1yd³)

6 TRANSPORTADOR DE SOBRETAMAÑO

Ancho de la cinta: 1,2 m (48")
 Ángulo de trabajo: 18° - 24°, ajuste hidráulico
 Velocidad: Velocidad variable, 50 m/min de velocidad máxima de la cinta
 Altura de descarga: 3,6m (11' 10")
 Capacidad de la pila: 70m³ (91yd³) máx





The material in this document is for information only and is subject to change without notice.

Finlay® assumes no liability resulting from errors or omissions in this document, or from the use of the information contained herein.

Due to continual product development we reserve the right to change specifications without notice. Product performance figures given in this brochure are for guidance purposes only, this information does not constitute an expressed or implied warranty or guarantee, but shows test examples. These results will vary depending on application. Photographs are for illustrative purposes only; some or all of the machines in the illustrations may be fitted with optional extras. Please check with your Dealer for details on optional extras.

Published and Printed in 2022

www.terex.com/finlay

E: sales@terexfinlay.com

T: +44 28 82 418 700

