



C-1540

TRITURADORA DE CONO



SOLIDA HERENCIA, SOLIDO FUTURO

C-1540

TRITURADORA DE CONO



La trituradora de cono de doble Finlay® C-1540 ofrece a los operadores la flexibilidad de alimentar la planta mediante una conexión de la red eléctrica o mediante una unidad de grupo electrógeno incorporada. Cualquiera de las dos opciones de alimentación proporciona a los operadores una potencia significativa y ahorros en los costos de mantenimiento.

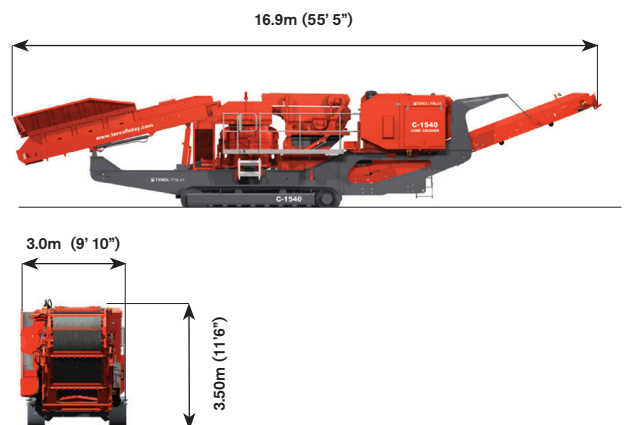
Esta máquina de uso eficiente de energía y productiva, incorpora la probada trituradora de cono Terex® 1000 con transmisión eléctrica directa mediante embrague, liberación automática de material no triturable y ajuste hidráulico del lado cerrado. La Terex Finlay C-1540 de doble alimentación puede estar equipada con un módulo de precriba patentado opcional, que permite derivar los finos antes de la alimentación de la cámara de trituración para obtener índices de desgaste más bajos.

La tolva/alimentador de grandes dimensiones cuenta con un sistema detector de metales automatizado y un sistema de purga para proteger el cono y reducir el tiempo de inactividad gracias a la eliminación de los contaminantes metálicos a través de la tolva I de purga. Otras ventajas que ofrece son, por ejemplo, una rápida puesta a punto, gran facilidad de mantenimiento, altas tasas de reducción, una elevada capacidad de producción y un sistema electrónico de control avanzado.

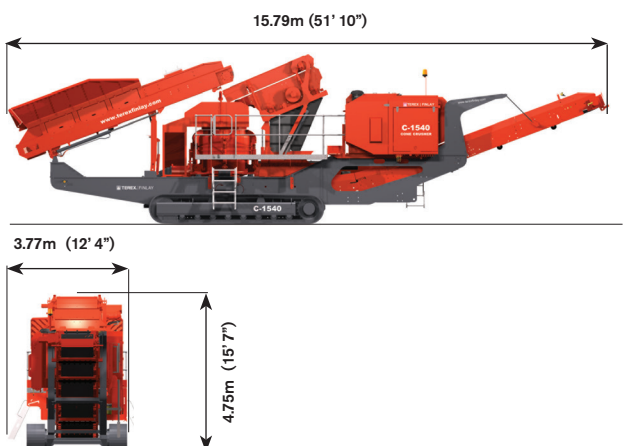
CARACTERÍSTICAS:

- Los sistemas de alimentación eléctrica de la planta ofrecen importantes ventajas en cuanto a costos y eficiencia.
- Rendimiento superior en aplicaciones con polvo y en entornos de gran altitud.
- El módulo de precriba opcional maximiza la producción y reduce el desgaste de la cámara al eliminar el material fino antes de que se introduzca en el cono.
- El sistema de detección de metales de la cinta de alimentación con "parada automática" protege el cono del metal no triturable y el sistema de purga elimina los contaminantes de la máquina.

DIMENSIONES DEL TRANSPORTE



DIMENSIONES DE TRABAJO



PESO DE LA MÁQUINA:

45,320kg (99,914lbs) (Con preselección opcional)

1. TOLVA / ALIMENTADOR

Capacidad de la tolva: 5m³ (6,5yd³)

Anchura en la parte trasera: 2,45m (8")

Ancho de la cinta: 1,05 m (42")

Ángulo de trabajo: 24° (alimentación previa a la criba), 21° (alimentación directa)

Puerta trasera abatible para la alimentación auxiliar de la trituradora

Barra de choque instalada para reducir la carga de impacto en la cinta de alimentación

2. CANALÓN DE PURGA DE METALES

El sistema de detección de metales en la cinta de alimentación con "parada automática" protege el cono de los metales atrapados y el sistema de purga elimina los contaminantes de la máquina.

3. CÁMARA DE CONOS

Cámara de cono Terex de 1000mm (40")

Rango de velocidad del eje del cono: 840 - 940 rpm

Cinco ajustes de control de velocidad del cabezal del cono para producir un agregado de calidad

Ajuste del lado cerrado ajustable hidráulicamente "sobre la marcha" con sistema de supervisión

4. CHASIS PORTADOR

Anchura de las zapatas: 500 mm (20")

Velocidad de las orugas: 1,1 km/h

Capacidad para subir pendientes: 25°

5. SISTEMA DE PRESELECCIÓN

Cubierta superior: 1,83m x 1,22m (6' x 4')

El módulo de precribado maximizará la producción a través del cono eliminando la mayor cantidad posible de material fino antes de que entre en la cámara de conos. Esto también reducirá el desgaste dentro de la cámara de conos.

6. TRANSPORTADOR PRINCIPAL

Cinta: 900mm (36")

Altura de descarga: 3,3 m (10' 10")

Barras de impacto y revestimientos resistentes al desgaste en el punto de alimentación

Supresión de polvo: equipada con manguera y barras de pulverización de serie (no se suministra bomba)

Capacidad estándar de la pila: 53,5m³ (70yds³) 40°



TELEMÁTICA T-LINK

El hardware y el software de telemática T-Link, junto con una suscripción de datos gratuita de siete años, se instalan de serie.





The material in this document is for information only and is subject to change without notice.

Finlay® assumes no liability resulting from errors or omissions in this document, or from the use of the information contained herein.

Due to continual product development we reserve the right to change specifications without notice. Product performance figures given in this brochure are for guidance purposes only, this information does not constitute an expressed or implied warranty or guarantee, but shows test examples. These results will vary depending on application. Photographs are for illustrative purposes only; some or all of the machines in the illustrations may be fitted with optional extras. Please check with your Dealer for details on optional extras.

Published and Printed in 2022

www.terex.com/finlay

E: sales@terexfinlay.com

T: +44 28 82 418 700

