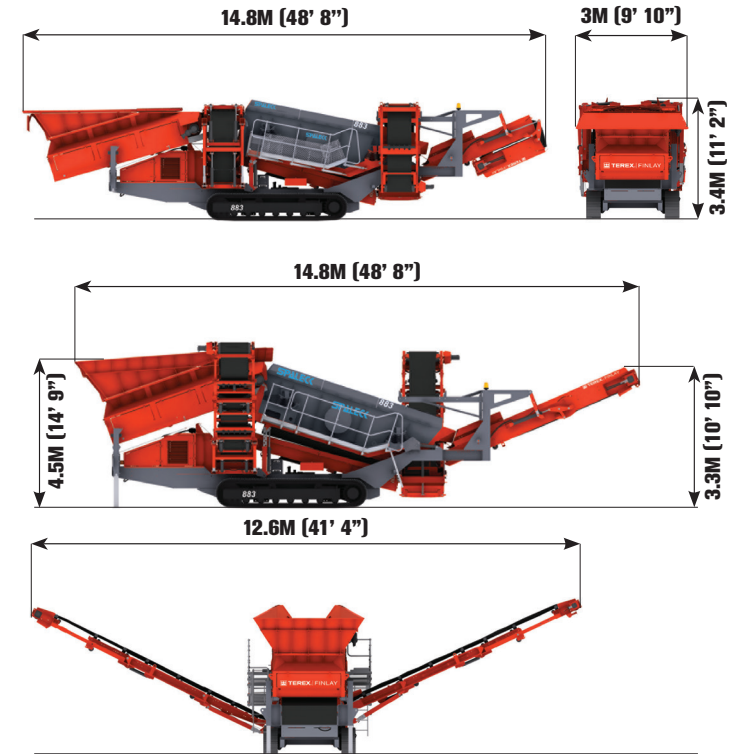




TRANSPORTOWE & ROBOCZE



WAGA

25 800 KG (56,879 FUNTÓW)*
STANDARDOWA KONFIGURACJA MASZYNY



873 PROGRESS THROUGH DIVERSITY
SPALECK since 1869
conveying and separation technology



NOWA maszyna Terex Finlay 873 Spaleck jest idealnie przystosowana do pracy w zastosowaniach związanych z kruszywami, piaskiem i żwirem, humusem oraz materiałami z rozbiórki i recyklingu.

Do tej bardzo uniwersalnej maszyny materiały można doprowadzać przez mobilną kruszarkę gąsienicową, ładowarkę lub koparkę.

WYPOSAŻENIE

- Dzięki sprawdzonym technologiom 3D oraz Flip-Flow proces przesiewania na górnym i dolnym pokładzie przebiega niemal bezzatorowo.
- Segmenty przesiewowe 3D gwarantują, że proces przesiewania jest dokładny i żadne niepożądane obiekty nie dostają się do materiału średniej wielkości.
- Przesiewacz Flip-Flow wyposażony w sита montowane bezrębowo pozwala uniknąć zbędnego czyszczenia i skrócić czas konserwacji.
- Ocynkowane pomosty robocze po obu stronach przesiewacza.
- Kąt nachylenia przenośnika można regulować w zakresie od 18° do 24°.
- Podajnik taśmowy o szerokości 1,2 m pełny z ręcznie składanym koszem 7 m³.