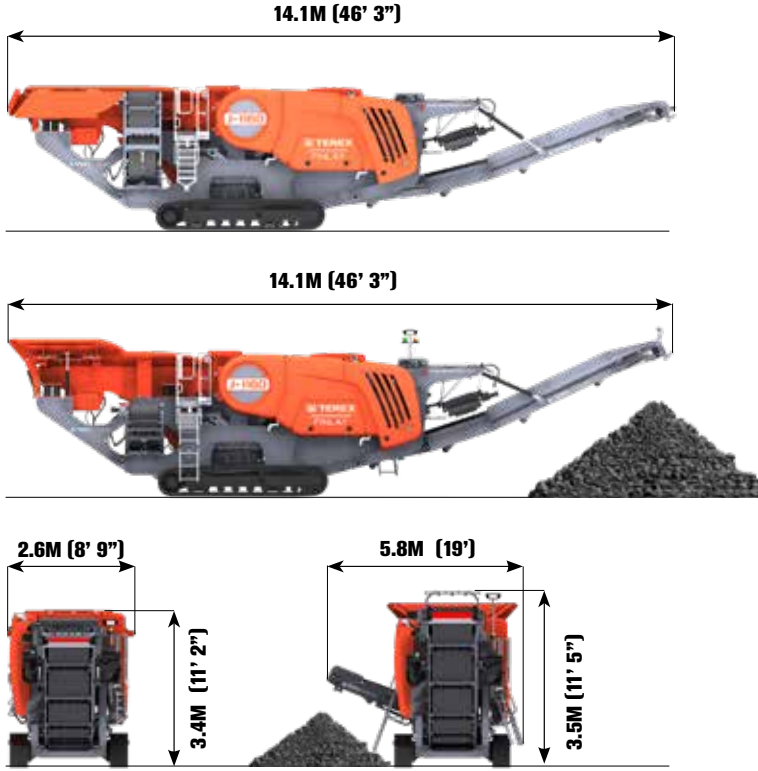


TAŞIMA & ÇALIŞMA



AĞIRLIK

35.350 KG (77.930 LB)

ÇİFT KUTUPLU MİKNATIS, TOPRAK KONVEYÖRÜ VE R HUNI UZATMALARI İLE



J-1160

Terex Finlay J-1160; kompakt, mobil ve agresif bir paletli birincil çeneli kırıcıdır.

Terex Finlay J-1160 sahip olduğu Terex Jaques JW40 çeneli kırıcı, dayanıklı VGF besleyici ve entegre ön elek sistemi sayesinde taş ocakları, madencilik, yıkım ve geri dönüşüm uygulamalarında optimum verimlilik sağlamaktadır.

Kompakt boyutları, hızlı ayar/kurulum süreleri, kolay taşınabilmesi ve kullanıcı dostu işletimiyle Finlay J-1160 her çapta operatör için idealdir.

ÖZELLİKLER

- Yüksek performanslı, hidrostatik tahrikli, tek mafsallı sağlam çene haznesi küçültme oranlarıyla yüksek kapasite sunar.
- Otomatik değişken hızlı VGF, optimum üretkenlik için kırma haznesinin sürekli olarak tam dolu beslenmesini sağlar.
- Yüksek güce sahip hidrostatik tahrik, olası tıkanmaların açılmasını sağlamak ve yıkım/geri dönüşüm uygulamalarına destek olmak için tersine çalışma işlevi ve hassas hazne kontrolü sunar.
- Tam hidrolik kapalı taraf ayarı, kesinti sürelerini en aza indirir ve hızlı ayar yapılmasını mümkün kılar.